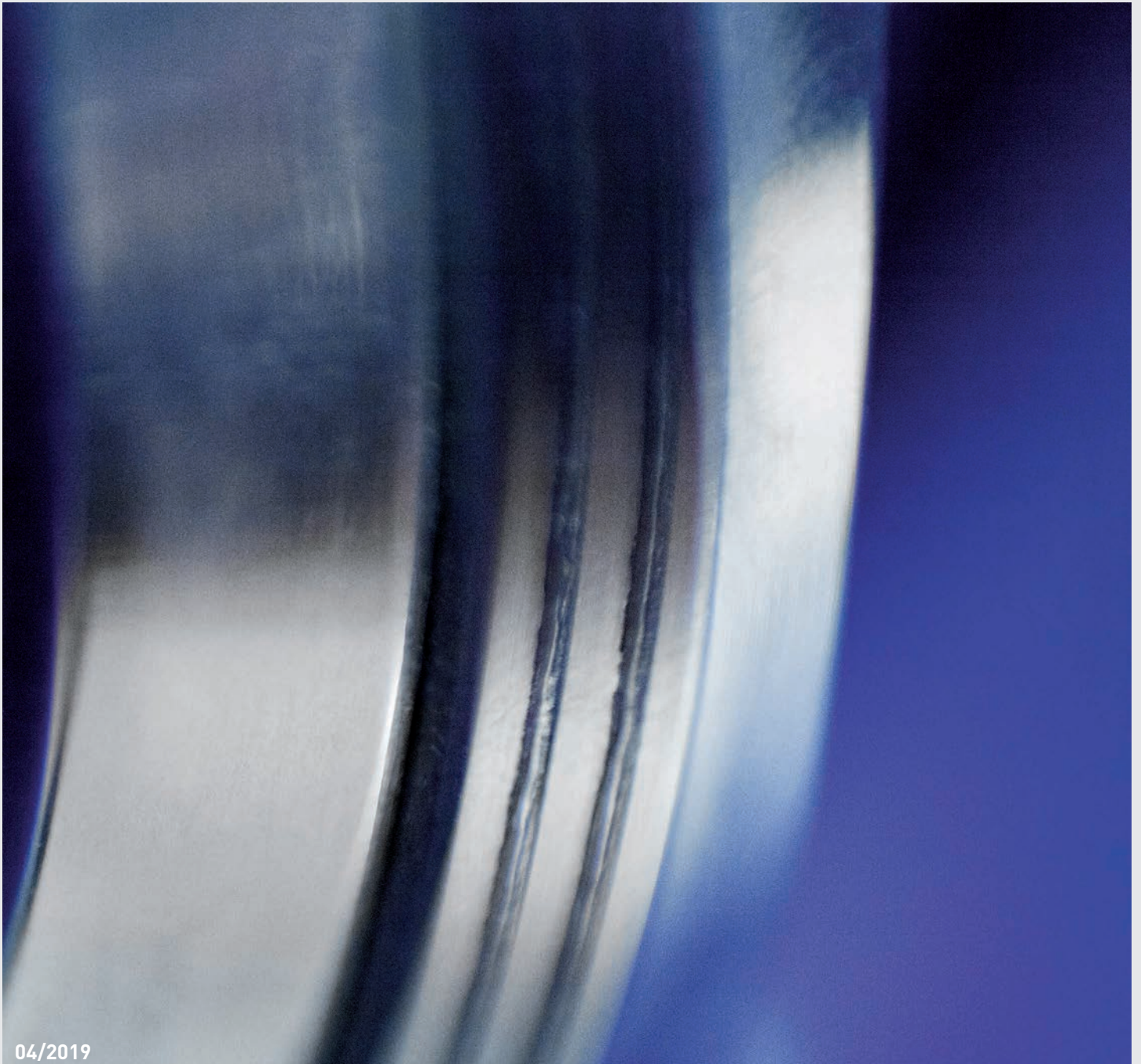




ZWICK
ARMATUREN GMBH 

TRI-CON/TRI-CHECK/TRI-BLOCK/TRI-SHARK

DATENBLÄTTER / DATA SHEETS



INHALT

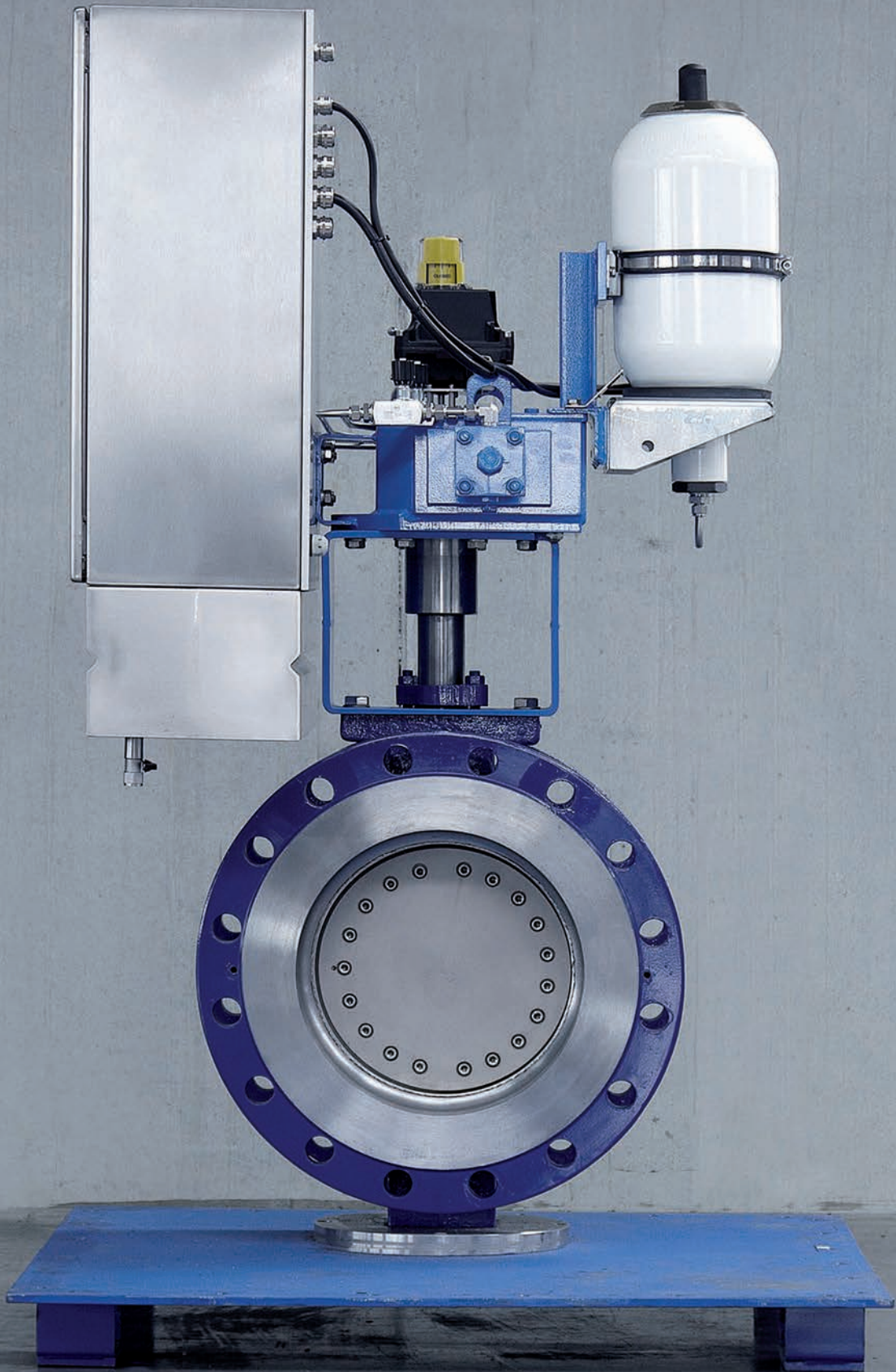
Zertifikate	3
Serie TRI-CON	4
Serie TRI-CHECK	6
Serie TRI-BLOCK	8
Serie TRI-SHARK	10
Das gesamte Programm der Serie TRI-CON	12
Datenblätter	13
Artikelnummern	44
F-Anschluss Montagebrücke	48
Gewindeabmessungen	49
Standardwerkstoffe	53
Wellenenden	54
Ersatzteilpaket	55
Werke / Kontakt	56

CONTENT

Certificates	3
Series TRI-CON	4
Series TRI-CHECK	6
Series TRI-BLOCK	8
Series TRI-SHARK	10
The complete range of Series TRI-CON	12
Data Sheets	13
Model Numbers	46
F-Connection Mounting Bracket	48
Thread Dimensions	49
Standard Materials	53
Shaft Ends	54
Spare Parts Kit	55
Facilities / Contact	56

ZERTIFIKATE CERTIFICATES

- BAM-Zulassung für Sauerstoff / **BAM-Approval for Oxygen**
- TA-Luft gem. / **acc. to** VDI 2440
- DIN EN ISO 9001:2015
- ISO 15848-1: 2006 / ISO15848-1: 2015
- CE-Zertifikat gem. / **CE-Certificate acc. to** 2014/68/EU
- SIL3
- GOST
- API 641
- Fire Safe gem. / **acc. to** API 607
- Fire Safe gem. / **acc. to** British Standard B.S. 6755
- Fire Safe gem. / **acc. to** DIN EN ISO 10497
- CRN
- RTN
- TSG7002: 2006
- TR CU 012 / TR CU 032



SERIE TRI-CON ABSPERRKLAPPEN

3-Fach exzentrisch, metallisch dichtend

Die TRI-CON Absperrklappen beinhalten einen 25° Dichtkonus, um ein reibungsfreies Öffnen und Schließen zu gewährleisten. Dies ermöglicht einen Schließvorgang ohne Kompression der Edelstahl-Graphit Dichtung mit dem Klappensitz, da beide exakt dasselbe Maß besitzen. Das Resultat: Nachhaltige Abdichtung, lange Lebensdauer der Armatur und keinerlei Leckage.

Statisch fixierte Lamellendichtung

Die Serie TRI-CON bietet die breiteste Lamellendichtung, das „Konus-in-Konus“ Design. Dies ermöglicht einen gewissen Grad an Flexibilität, um Beschädigungen durch Partikel zu kompensieren und dennoch dicht zu schließen.

Selbstzentrierende Scheibe- kein Verstimmen der Welle

Die Scheibe der Zwick TRI-CON Klappe ist selbstzentrierend, d.h. es ist kein Verstimmen notwendig wie bei herkömmlichen 3-fachexzentrischen Armaturen. Es wird auch keine Radialdichtung benötigt, wodurch ein Verklemmen des Dichtrings bei erhöhten Temperaturen verhindert wird.

SERIES TRI-CON BUTTERFLY VALVES

Triple-Offset Conical Seating

TRI-CON valves incorporate a unique third offset with a 25-degree incline, eliminating the friction between the laminated seal ring and the body seat. The resulting camming action allows the stainless and graphite laminated seal ring, with a corresponding 25-degree inclined surface, to seat into an inclined 25-degree body seat. The result: true cone-in-cone seating and reliable zero-leakage performance.

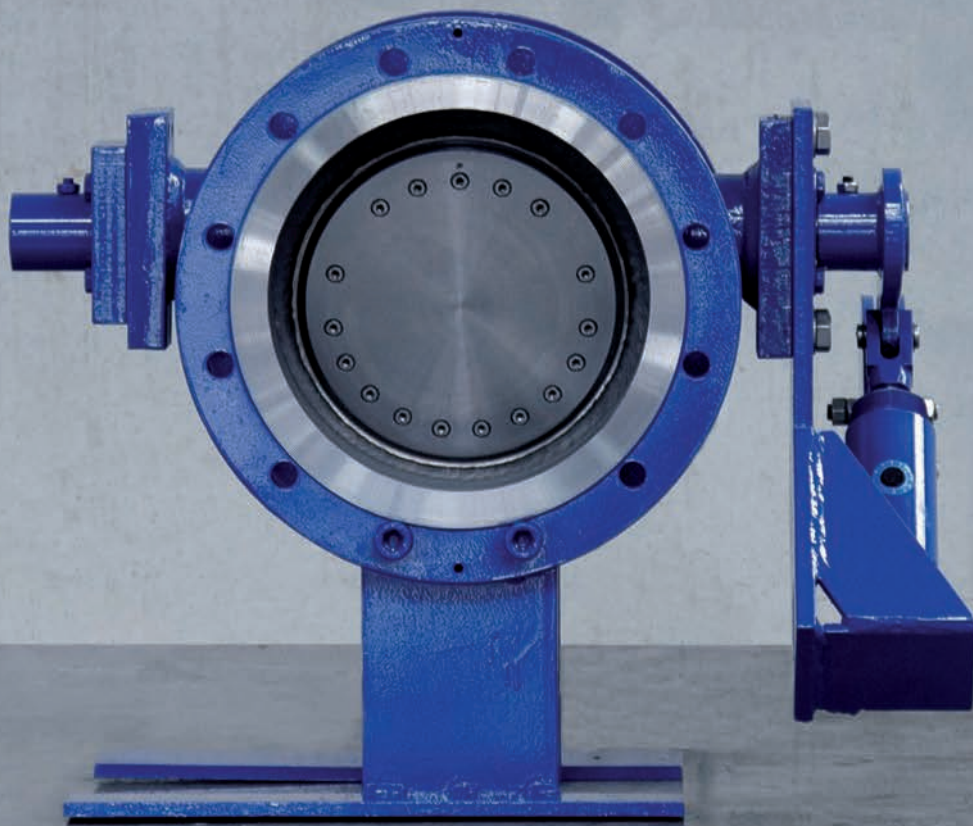
Statically Held Laminated Seal Ring/Flat Gasket

TRI-CON valves offer the widest laminated seal ring in the market today, made possible by true cone-in-cone seating design. This wide lamination of stainless steel and graphite provides a forgiving sealing surface when it is seated against line scale or particulates. Multiple laminations naturally translate into multiple sealing surfaces to achieve zero leakage.

Self-Centering Disc Design – No Pinning of shaft to Disc

Zwick's TRI-CON valve employs a self-centering disc that is keyed to the shaft, not pinned. Other triple-offset valve manufacturers permanently pin or affix their discs to the shaft. To accommodate for differential thermal expansion of the shaft and the disc, other manufacturers must rely on a seal ring that compresses radially. This makes their designs subject to jamming due to thermal expansion.

**HIGH STANDARD
VALVES FOR
NON-STANDARD
CONDITIONS.**



SERIE TRI-CHECK RÜCKSCHLAGKLAPPEN

Die Rückschlagklappen der Serie TRI-CHECK beruhen auf der gleichen 3-fach exzentrischen Geometrie wie die Absperrklappen der Serie TRI-CON. Durch ein nahezu reibungsfreies Öffnen und Schließen der Klappe wird der natürliche Verschleiß minimiert. Das technische Prinzip der Abdichtung durch eine Lamellendichtung auf einer schwimmenden, selbstzentrierenden Scheibe ermöglicht auch hier die Anforderungen an eine 100 prozentige Dichtheit zu garantieren.

Die Rückschlagklappe ist mit einem Fallgewicht und einem hydraulischen Dämpfer ausgestattet, welche sich individuell auf die notwendigen Prozesseigenschaften und Einbaulagen anpassen und justieren lassen. Der Einsatz eines hydraulischen Dämpfungssystems minimiert das Risiko von Druckstößen, verursacht durch ein zu schnelles Schließen der Rückschlagklappe in der Leitung. Darüber hinaus dient der Dämpfer dem Schutz der Klappe und der Erhöhung der Standzeit, in dem die Fallgeschwindigkeit der Scheibe beim Schließen kurz vor einer Berührung mit dem Sitz reduziert wird und die Dichtelemente schonend zusammengeführt werden.

Im Besonderen als Pumpenschutz hat sich die TRI-CHECK Rückschlagklappe in den letzten zwei Jahrzehnten bewährt. Die vielfältigen Varianten, in denen die Rückschlagklappe kundenbezogen ausgeführt werden kann, lässt die TRI-CHECK zu einem echten Allrounder werden. Ob als kombinierte Absperr-/ Rückschlagklappe oder als Rückschlagklappe mit automatisierter Öffnungs- und Schließhilfe, die Konstruktion der Rückschlagklappe lässt sich den individuellen Kundenbedürfnissen problemlos anpassen.

Durch ein nicht parallel zur Flanschfläche laufendes Sitz Design wird der strömungstechnische Widerstand reduziert und eine bessere Durchflusseigenschaft erreicht. Dieses geometrische Design führt zusätzlich zu einem reduzierten Schwenkbereich der Armatur, so dass die ideale Position für den Schließvorgang schneller erreicht wird. Durch den Einsatz der neusten EFD Simulationstechnik wird das Design der Serie TRI-CHECK permanent verbessert und den kundenbezogenen Anforderungen angepasst, damit der Kunde ein individuell abgestimmtes Produkt erhält.

SERIES TRI-CHECK CHECK VALVES

The check valve TRI-CHECK combines all the benefits of the Series TRI-CON in a non-return valve. Triple-offset design with a wide seat angle and a true cone in cone, no rubbing while moving and absolute zero leakage performance. Also the statically held gasket and the no pinned disc design are used in the Series TRI-CHECK. The TRI-CHECK is equipped with a hydraulic damper and a counter weight. The damper can be adjusted to the actual installation conditions in which the valve will be used.

The damping system not only reduces the risk of pressure surges due to waterhammer because of its closing characteristic, it also prevents the disc to slam in the seat. Instead the disc closes in a smooth movement which can be adjusted, so that the valve closes slowly in the last degrees of movement to protect the sealing parts. The Check Valve Series TRI-CHECK has proved to be the ideal non-return valve for single or multiple pump protection application for the last two decades. Another benefit of the valve is the variety of features. Beside the non-return function the valve can be used as a combined check and isolating valve or as a check valve with power assisted closing and opening.

The Series TRI-CHECK uses a seat design in which the seat is not parallel to the flange facing in the body. Instead there is a certain angle between centerline and seat in the body as can be seen in the left drawing. As a consequence the general free area will be increased, so that the fluidic resistance of the valve will be decreased. Another advantage is that the valve travel will be reduced, so that the valve reaches its ideal position in the flow much faster.

Zwick also uses the latest EFD Simulation technology to optimize the design of the series TRI-CHECK and to achieve the best possible hydrodynamical characteristics.



SERIE TRI-BLOCK DOUBLE BLOCK AND BLEED

Die Serie TRI-BLOCK ermöglicht eine redundante Absperrung in einem Armaturengehäuse. Zwei Absperrklappen der Serie TRI-CON, mit dem bewährten 3-fach exzentrischen, metallisch dichtendem Prinzip und einer integrierten Zwischenentspannung (bleed port), ermöglichen es diese in einer Armatur zu realisieren. Diese Armatur erlaubt es die in der Praxis häufig angewendete Lösung mit dem Einsatz von zwei Absperrarmaturen und einem Verbindungsstück durch nur eine zu ersetzen. Diese Tatsache ist nicht nur hinsichtlich der Installation in der Rohrleitung von Bedeutung, da nur eine Armatur montiert werden muss. Auch die Tatsache, dass nur ein Antrieb benötigt wird, ist von großer Bedeutung.

Das einzigartige Design der Zwick Serie TRI-BLOCK, das sich speziell durch eine mechanische Verbindung zwischen den Wellen der beiden Absperrklappen darstellt, ermöglicht es die Betätigung mit nur einer Antriebs- / Getriebeeinheit zu realisieren und trotzdem eine 100 prozentige Dichtheit bei beiden Absperrklappen zu erzielen. Das Design der mechanischen Verbindung ist ebenfalls, wie auch das Design der Absperrklappen, für extreme Temperaturschwankungen ausgelegt, so dass auch in kritischen Prozessen ein einwandfreier Betrieb gewährleistet ist.

Diese redundante Absperrung ist ideal für kritische Einsatzgebiete, in der 100 prozentige Dichtheit maßgeblich und unabdingbar ist, sowie Rohrleitungsinspektionen mittels Zwischenentspannung gefordert sind.

In kritischen Applikationen wie Tanklagerabsperrungen und Messstationen, die sich durch besonders hohe Anforderungen an die Dichtheit auszeichnen, ist die Double Block and Bleed Variante der Serie TRI-BLOCK bereits vielfach im Einsatz und bewährt.

SERIES TRI-BLOCK DOUBLE BLOCK AND BLEED

The Double Block and Bleed design features every technical advantage which the series TRI-CON has plus there is a true double block and bleed feature which delivers zero leakage. By using this design, the former two valve system with a spool piece becomes obsolete. This fact is not only important for installation since you have to install only one valve body in the pipeline, but also only one actuator or gearbox is required. With Zwick's unique design of the linkage between the two shafts, the user is able to actuate both shafts with only one actuator and reach zero leakage with the two available sealing surfaces. The design of the linkage forgives any dimensional changes due to thermal differences in the valve.

The redundant zero leakage performance of this valve is the ideal valve solutions for several critical processes where absolute zero leakage and pipe inspection via the bleed port are required.

Applications like multi-product manifolds, meter stations, tank storage isolation or hydrant isolation are very sensitive to leakage and the Double Block and Bleed design would be an ideal fit.



SERIE TRI-SHARK REGELKLAPPEN

Die TRI-SHARK Serie ist eine patentierte Komplettlösung, bestehend aus einer Kombination unserer Absperrarmatur TRI-CON und dem Regelelement SHARKTOOTH. Sie vereint die Vorteile unserer metallisch dichtenden, dreifach exzentrischen TRI-CON Serie mit den Eigenschaften eines Regelventils, so dass selbst noch bei kleinen Öffnungswinkeln präzise geregelt werden kann.

Bedingt durch die kompakte Sandwichbauweise kann die TRI-SHARK Serie auch bei engsten Baulängen eingesetzt werden, bei denen Standard Hubventile nicht mehr zu realisieren sind.

Durch die kompakte Bauweise und den vorher aufgezeigten technischen Eigenschaften kann ein weites Feld an Anwendungen (wie z.B.: SKIDS, Füll- oder Ladestationen, Geothermiedampf, technische Gase, und viele mehr) optimal bedient werden.

Die TRI-SHARK Serie minimiert, bedingt durch Ihr Design, bei flüssigen Medien die potentiell entstehende Kavitation. Bei gasförmigen und dampfförmigen Medien wird eine Reduzierung des Lautstärkepegels erreicht.

Zusätzlich werden, im Vergleich zu Standardabsperklappen, die dynamischen Drehmomente signifikant reduziert, wodurch kleinere und somit kostengünstigere Antriebe verwendet werden können. Durch die dreifach exzentrische Konstruktion und der metallischen Dichtung kann abhängig von der Anwendung eine 100% Dichtheit ¹ erreicht werden. Zudem ist die TRI-SHARK Serie bidirektional einsetzbar, eine bevorzugte Durchflussrichtung bezüglich der Regeleigenschaften wie z.B. bei Hubventilen existiert nicht. Die TRI-SHARK Serie hat eine nahezu gleichprozentige inhärente Kennlinie und je nach Ausführung ein Stellverhältnis von 100:1. Im Gegensatz zu herkömmlichen Regelventilen, die im Standard ein Stellverhältnis von 50:1 aufweisen können, ist mit der TRI-SHARK Serie somit ein größerer Regelbereich realisierbar. Durch die vorher gezeigten Eigenschaften bietet die TRI-SHARK Serie Vorteile bei einem weiten Spektrum an Einsatzgebieten. Je nach Ausführung kann die TRI-SHARK Serie bei Tieftemperaturanwendungen bis -196°C oder bei Hochtemperaturanwendungen bis +815°C eingesetzt werden. Anwendung findet die TRI-SHARK Serie bei Nieder-, Mittel- und Hochdruckanwendungen bis PN 250 / Class 1500 ².

Durch die Auswahl von geeigneten Werkstoffen ist die TRI-SHARK Serie bei einer Vielzahl von flüssigen, gas- und dampfförmigen Medien (wie z.B. Sauerstoff, Erdgas, Wasser und vielen mehr) einsetzbar.

SERIES TRI-SHARK CONTROL VALVES

The TRI-SHARK series is a patented solution consisting of a combination of the Shut-off valve TRI-CON and a regulation cartridge, called SHARKTOOTH. It combines the advantages of our metal seated, triple offset TRI-CON series with the features of a control valve. Therefore, it is still possible to regulate precisely even if the opening angle is very small.

Due to the sandwich construction of the TRI-SHARK series it is useable for narrow face-to-face dimensions where standard stroke valves cannot be used anymore. Due, to the compact construction and the already highlighted technical properties a wide field of applications can be served optimally (e.g. SKIDS, industrial gas, filling- and charging stations, geothermal steam etc.)

The TRI-SHARK series minimizes, due to its design, emerging cavitation if it used for liquid media. For gaseous or vaporous media a reduction of the noise level is achievable. The dynamic torques get reduced significantly compared to standard shut-off valves which allows to possibility of using smaller and therefore cost-saving actuators. Due, to the triple offset design and to the metal sealing a tightness of 100% ³ is reachable depending on the given application. Furthermore, our TRI-SHARK series is bi-directional applicable – a preferred flow direction like stroke valves imply does not exist. The TRI-SHARK series has an almost equal percentage inherent characteristic. Depending on the design a control range of 100:1 is achievable. Conventional control valves feature a control range of 50:1 in standard design. Therefore, our TRI-SHARK series offers a greater range compared to an ordinary control valve. Based on the previously shown features, the TRI-SHARK series offers great advantages in a wide range of applications. Depending on the execution our TRI-SHARK series is usable for low temperature applications up to -196°C as well as high temperature applications up to +815°C. The TRI-SHARK series can be applied at low-, mid- and high pressure applications until PN250 / class 1500 ⁴.

Based on the selection of material the TRI-SHARK series is useful for a wide variety of liquid, gaseous and vaporous media (e.g. oxygen, natural gasoline, water etc).

¹ Leckrate A nach DIN EN 12266-1 bzw. Zero Leakage nach API 598

² Die Druckstufe bezieht sich auf den maximalen Druck des Gehäuses bzw. der Flansche, die maximale Druckdifferenz für die Innenteile sind auf Anfrage.

³ Leckrate A for DIN EN 12266-1 or Zero Leakage for API 598

⁴ The given pressure class is relevant for the casing and flanges, the maximum allowable differential pressure for the internals on request.

TRI-CON

DAS GESAMTE PROGRAMM DER SERIE TRI-CON THE COMPLETE RANGE OF SERIES TRI-CON

<p>Modell L1 / Anflansch Baulänge nach DIN EN 558 R16 (DIN 3202 K3) Model L1 / Lug Type Face to Face acc. to DIN EN 558 R16 (DIN 3202 K3)</p>	<p>Modell F1 / Doppelflansch Baulänge nach DIN EN 558 R14 (DIN 3202 F4) Model F1 / Double Flange Face to Face acc. to DIN EN 558 R14 (DIN 3202 F4)</p>	<p>Modell S1 / Einschweiß Baulänge nach DIN EN 558 R16 (DIN 3202 F4) Model S1 / Buttweild Face to Face acc. to DIN EN 558 R16 (DIN 3202 F4)</p>	<p>Modell D1 / Doppelflansch PN 10-40: Baulänge nach DIN EN 558 R13 (DIN 3202 F16) PN 63/100: Baulänge nach DIN EN 558 R16 (DIN 3202 F4) Model D1 / Double Flange PN 10-40: Face to Face acc. to DIN EN 558 R13 (DIN 3202 F16) PN 63/100: Face to Face acc. to DIN EN 558 R16 (DIN 3202 F4)</p>
<p>Nennweite DN 50 - 1200 Druckstufen PN 6/10/16/25/40/63/100/160 Size DN 50 - 1200 Pressure PN 6/10/16/25/40/63/100/160</p>	<p>Nennweite DN 80 - 2000 Druckstufen PN 10/16/25/40 Size DN 80 - 2000 Pressure PN 10/16/25/40</p>	<p>Nennweite DN 80 - 1800 Druckstufen PN 6/10/16/25/40/63/100 Size DN 80 - 1800 Pressure PN 6/10/16/25/40/63/100</p>	<p>Nennweite DN 50 - 2200 Druckstufen PN 10/16/25/40/63/100 Size DN 50 - 2200 Pressure PN 10/16/25/40/63/100</p>

<p>Modell I1 / Doppelflansch ANSI 150-300: Baulänge nach ISO 5752 Serie 13 ANSI 600: Baulänge nach ISO 5752 Serie 14 Model I1 / Double Flange ANSI 150-300: Face to Face acc. to ISO 5752 Series 13 ANSI 600: Face to Face acc. to ISO 5752 Series 14</p>	<p>Modell A1 / Anflansch Baulänge nach API 609 T.3 Model A1 / Lug Type Face to Face acc. to API 609 T.3</p>	<p>Modell B1 / Doppelflansch Baulänge nach B16.10 Model B1 / Double Flange Face to Face acc. to B16.10</p>	<p>Modell S1 / Einschweiß Baulänge nach ISO 5752 Serie 14 Model S1 / Buttweild Face to Face acc. to ISO 5752 Serie 14</p>
<p>Nennweite 2" - 72" Druckstufen ANSI 150/300/600/900 Size 2" - 72" Pressure ANSI 150/300/600/900</p>	<p>Nennweite 2" - 36" Druckstufen ANSI 150/300/600/900 Size 2" - 36" Pressure ANSI 150/300/600/900</p>	<p>Nennweite 3" - 36" Druckstufen ANSI 150/300/600/900 Size 3" - 36" Pressure ANSI 150/300/600/900</p>	<p>Nennweite 3" - 60" Druckstufen ANSI 150/300/600 Size 3" - 60" Pressure ANSI 150/300/600</p>

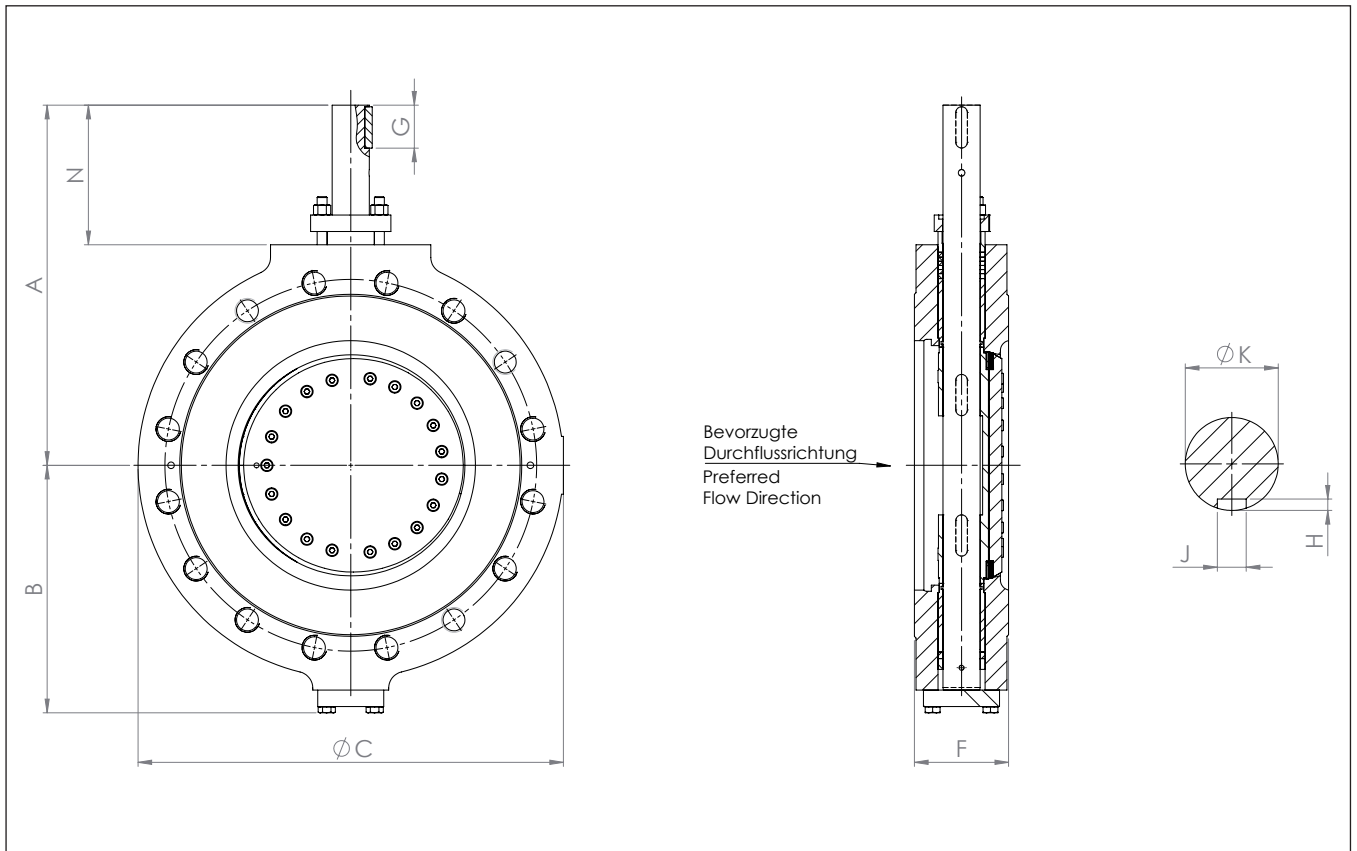
Alle Modelle sind in verschiedenen Werkstoffen verfügbar. Höhere Druckstufen, größere Nennweiten und andere Baulängen auf Anfrage.
All models are available in different materials. Higher pressure classes, bigger sizes and different face to face dimensions on request.

TRI-CON

MODELL / MODEL L1 (ANFLANSCH / LUG TYPE EN 558 R16 / DIN 3202 K3)

ABMESSUNGEN UND GEWICHTE / DIMENSIONS AND WEIGHTS

DN 50 – DN 1000 / PN 6 – 40 FREIES WELLENENDE / BARE SHAFT



ABMESSUNGEN / DIMENSIONS IN MM

DN Size	50 2"	65 2 1/2"	80 3"	100 4"	125 5"	150 6"	200 8"	250 10"	300 12"	350 14"	400 16"	450 18"	500 20"	600 24"	700 28"	750 30"	800 32"	900 36"	1000 40"
A	210	231	231	242	272	290	376	417	436	528	578	628	670	757	904	978	978	1009	1101
B	128	143	143	159	169	196	224	258	315	349	413	468	501	581	666	748	748	766	851
C PN6	165	200	200	225	250	300	345	400	460	520	580	640	675	780	910	*	1025	1170	1230
C PN10	165	200	200	225	250	300	345	400	460	520	580	640	675	780	910	*	1025	1170	1230
C PN16	165	200	200	225	250	300	345	400	460	520	580	640	720	845	910	*	1025	1170	*
C PN25	165	200	200	225	270	300	375	450	515	555	620	685	740	845	960	*	1085	1250	*
C PN40	165	200	200	225	270	300	375	450	515	580	660	685	740	890	995	*	1140	1250	*
F	43	64	64	64	70	76	89	114	114	127	140	152	152	178	229	*	241	241	300
G	19	31	31	30	48	39	48	48	52	91	91	91	101	103	143	143	143	143	163
H	3	3,5	3,5	3,5	4	5	5	5	5,5	6	7	7,5	7,5	9	10	10	10	10	11
J	5	6	6	6	8	10	10	12	14	16	18	20	20	25	28	28	28	28	32
K	16	20	20	22	25	32	38	40	45	55	65	70	75	90	110	110	110	110	120
N	100	111	111	107	127	120	168	169	169	231	230	230	240	255	329	340	340	339	345

* ABMESSUNGEN NACH VEREINBARUNG MIT KUNDEN / DIMENSIONS PER CUSTOMER SPECIFICATION

GEWICHTE / WEIGHTS IN KG

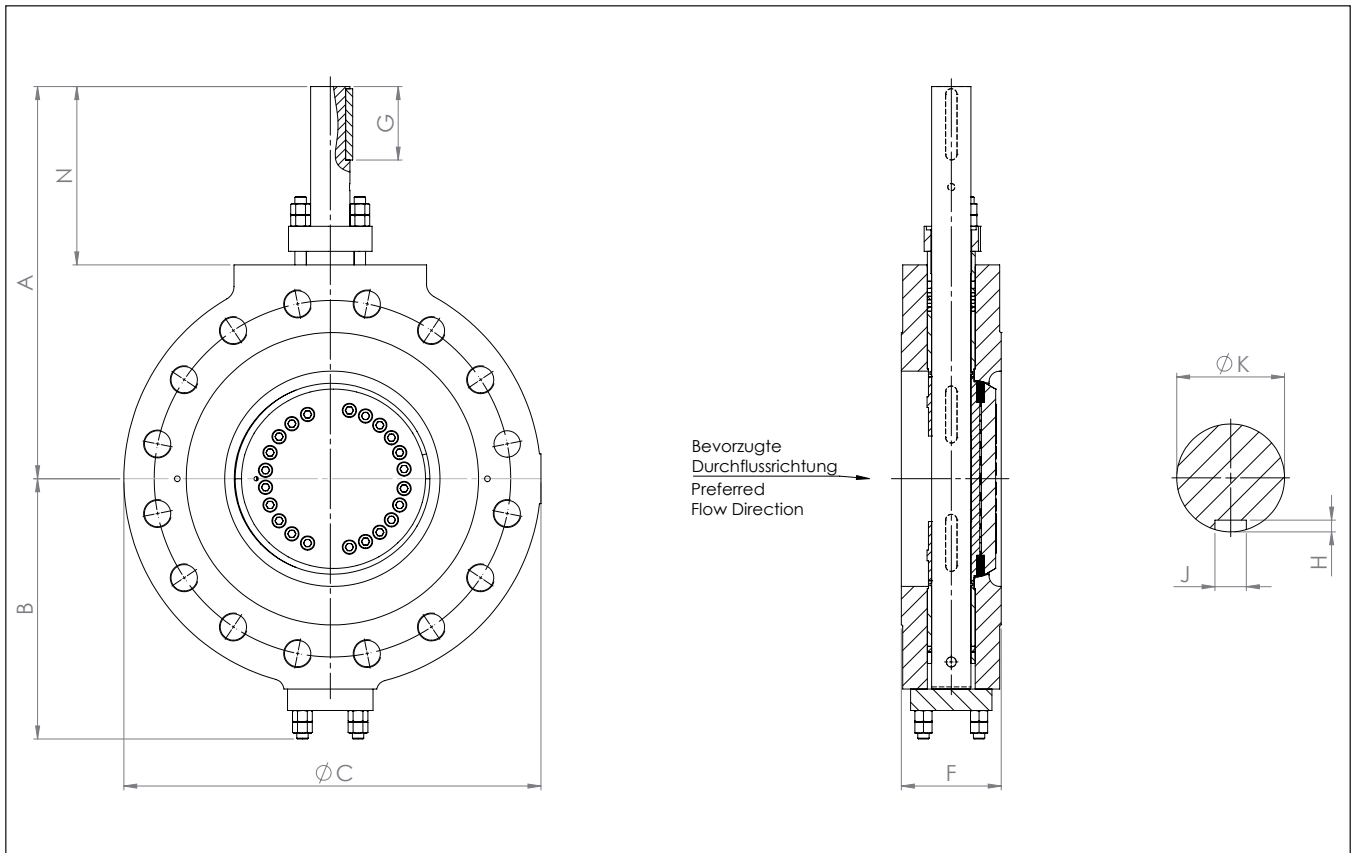
DN Size	50 2"	65 2 1/2"	80 3"	100 4"	125 5"	150 6"	200 8"	250 10"	300 12"	350 14"	400 16"	450 18"	500 20"	600 24"	700 28"	750 30"	800 32"	900 36"	1000 40"
PN6	9	17	17	19	23	33	58	90	120	170	240	330	400	570	950	**	1150	1500	**
PN10	9	17	17	19	23	33	58	90	120	170	240	330	400	570	950	**	1150	1500	**
PN16	9	17	17	19	23	33	58	90	120	170	240	330	410	620	950	**	1150	1500	**
PN25	9	17	17	19	25	37	65	110	130	200	270	365	420	650	1020	**	1300	**	**
PN40	9	17	17	19	25	37	65	110	130	210	300	365	430	700	1100	**	**	**	**

** IN ABHÄNGIGKEIT VON DER SPEZIFIKATION / IN ACCORDANCE TO SPECIFICATION

WEITERE MODELLVARIANTEN ERHÄLTICH / FURTHER MODEL VERSIONS AVAILABLE

TRI-CON

MODELL / MODEL L1 (ANFLANSCH / LUG TYPE EN 558 R16 / DIN 3202 K3)
ABMESSUNGEN UND GEWICHTE / DIMENSIONS AND WEIGHTS
DN 80 – DN 600 / PN 63 FREIES WELLENEUDE / BARE SHAFT



ABMESSUNGEN / DIMENSIONS IN MM

DN Size	80 3"	100 4"	125 5"	150 6"	200 8"	250 10"	300 12"	350 14"	400 16"	450 18"	500 20"	600 24"
A	252	281	317	316	435	527	551	550	643	677	846	893
B	164	197	232	245	282	343	353	393	458	506	580	613
C	215	265	295	355	415	510	560	600	685	*	815	*
F	64	64	70	76	89	114	140	155	178	*	216	*
G	53	53	53	53	93	93	103	93	113	113	128	163
H	3,5	4	4	5	5,5	6	6	7	9	9	10	12
J	6	8	8	10	14	16	16	18	25	25	28	36
K	20	25	25	38	45	55	55	65	90	90	110	135
N	132	126	132	133	210	244	251	242	263	265	325	371

* ABMESSUNGEN NACH VEREINBARUNG MIT KUNDEN / DIMENSIONS PER CUSTOMER SPECIFICATION

GEWICHTE / WEIGHTS IN KG

DN Size	80 3"	100 4"	125 5"	150 6"	200 8"	250 10"	300 12"	350 14"	400 16"	450 18"	500 20"	600 24"
PN63	18	24	47	60	85	163	227	273	314	**	439	**

** IN ABHÄNGIGKEIT VON DER SPEZIFIKATION / IN ACCORDANCE TO SPECIFICATION

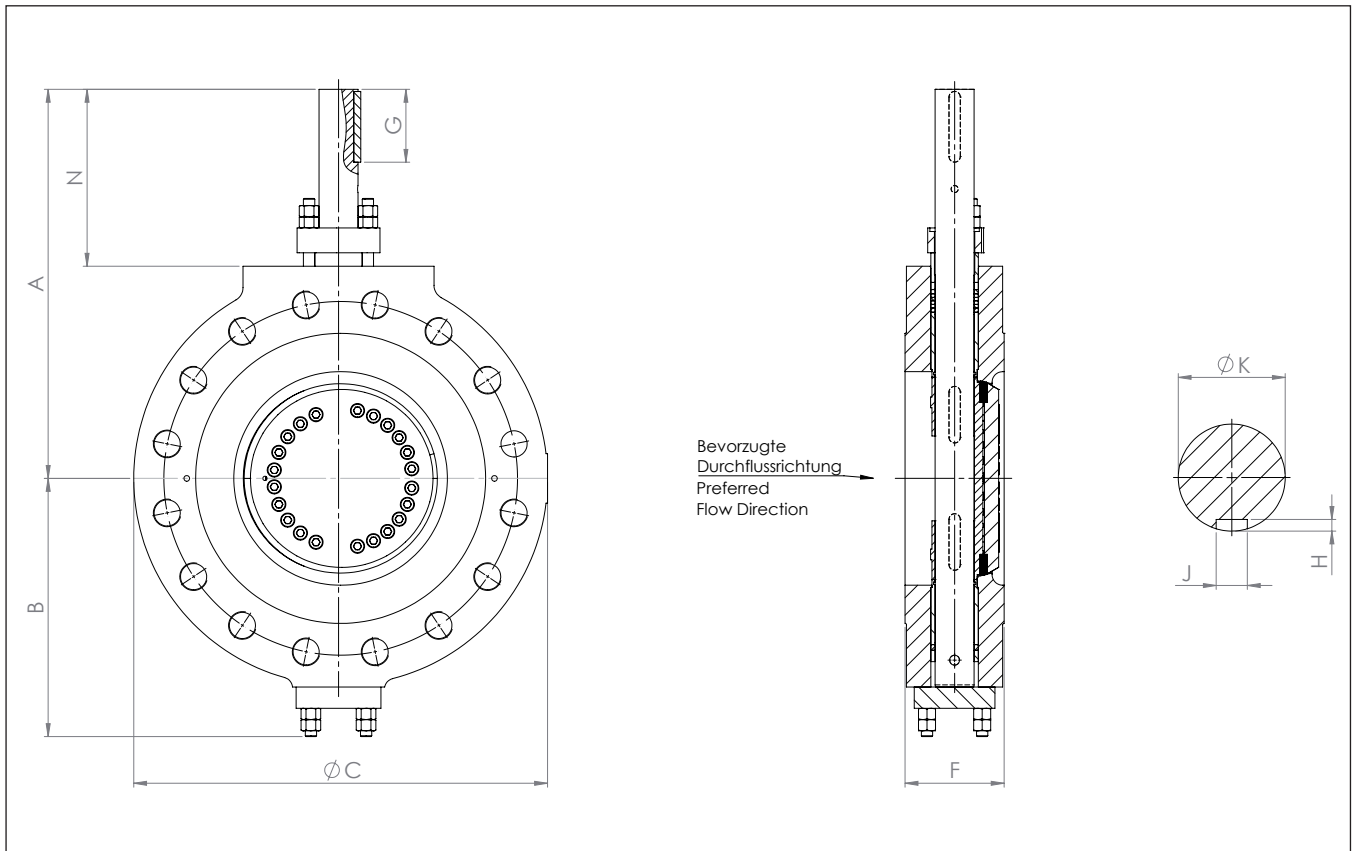
WEITERE MODELLVARIANTEN ERHÄLTICH / FURTHER MODEL VERSIONS AVAILABLE

TRI-CON

MODELL / MODEL L1 (ANFLANSCH / LUG TYPE EN 558 R16 / DIN 3202 K3)

ABMESSUNGEN UND GEWICHTE / DIMENSIONS AND WEIGHTS

DN 80 – DN 400 / PN 100 FREIES WELLENEUDE / BARE SHAFT



ABMESSUNGEN / DIMENSIONS IN MM

DN Size	80 3"	100 4"	125 5"	150 6"	200 8"	250 10"	300 12"	350 14"	400 16"
A	252	281	317	316	435	527	551	550	643
B	164	197	232	245	282	343	353	393	458
C	230	265	315	355	430	510	585	655	*
F	64	64	70	76	89	114	140	155	*
G	53	53	53	53	93	93	103	93	113
H	3,5	4	4	5	5,5	6	6	7	9
J	6	8	8	10	14	16	16	18	25
K	20	25	25	38	45	55	55	65	90
N	132	126	132	133	210	244	250	242	263

* ABMESSUNGEN NACH VEREINBARUNG MIT KUNDEN / DIMENSIONS PER CUSTOMER SPECIFICATION

GEWICHTE / WEIGHTS IN KG

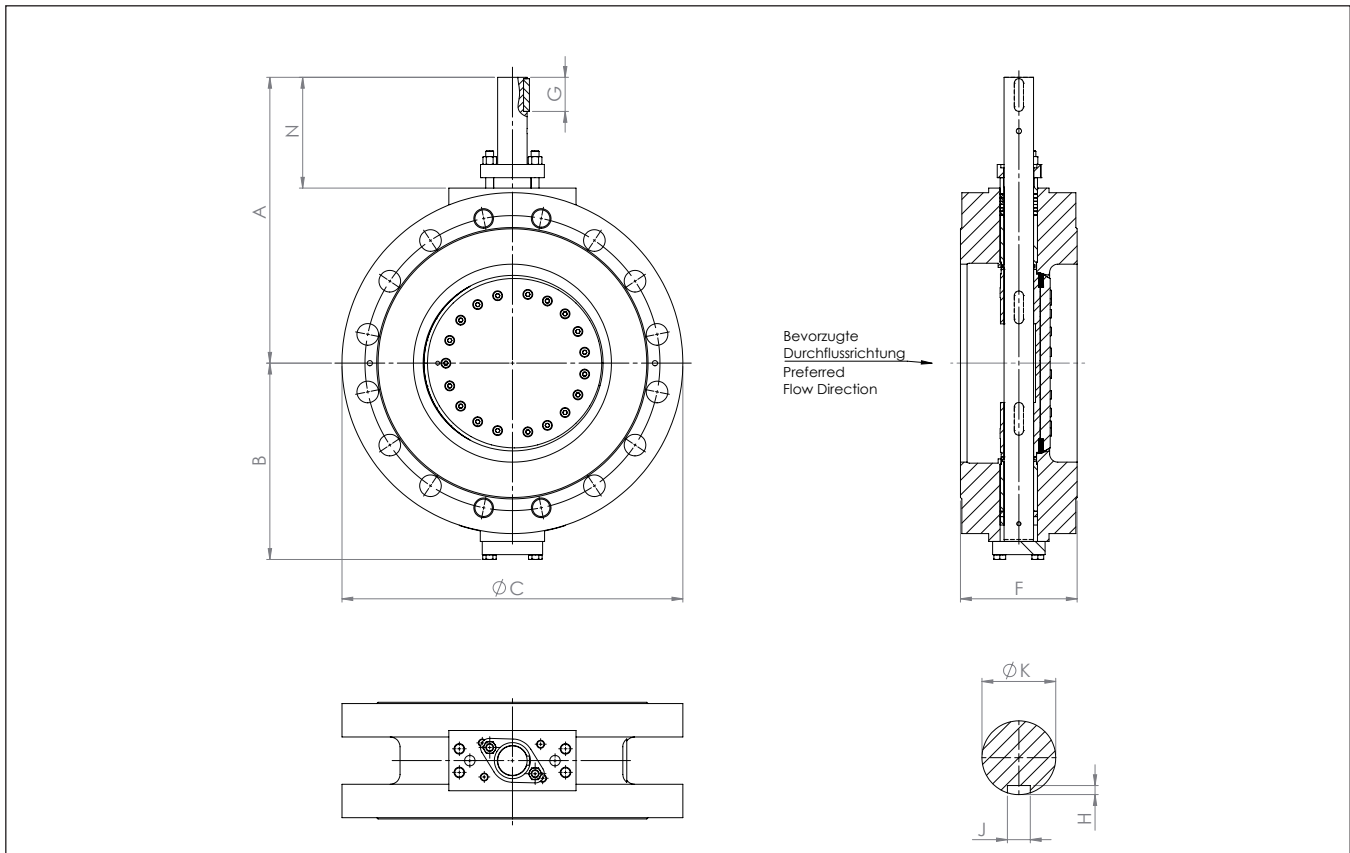
DN Size	80 3"	100 4"	125 5"	150 6"	200 8"	250 10"	300 12"	350 14"	400 16"
PN100	19	28	47	65	85	170	310	370	**

** IN ABHÄNGIGKEIT VON DER SPEZIFIKATION / IN ACCORDANCE TO SPECIFICATION

WEITERE MODELLVARIANTEN ERHÄLTICH / FURTHER MODEL VERSIONS AVAILABLE

TRI-CON

MODELL / MODEL D1 (DOPPELFLANSCH / DOUBLE FLANGE EN 558 R13 / DIN 3202 F16) ABMESSUNGEN UND GEWICHTE / DIMENSIONS AND WEIGHTS DN 50 – DN 1000 / PN 6 – 40 FREIES WELLENEUDE / BARE SHAFT



ABMESSUNGEN / DIMENSIONS IN MM

DN Size	50 2"	65 2 1/2"	80 3"	100 4"	125 5"	150 6"	200 8"	250 10"	300 12"	350 14"	400 16"	450 18"	500 20"	600 24"	700 28"	750 30"	800 32"	900 36"	1000 40"
A	210	231	231	242	272	290	376	417	436	528	578	628	670	757	904	978	978	1009	1101
B	128	143	143	159	169	196	224	258	315	349	413	468	501	581	666	748	748	766	851
C PN6	165	190	210	240	250	300	355	420	485	550	595	635	700	815	928	985	1085	1185	1320
C PN10	165	190	210	240	250	300	355	420	485	550	595	635	700	815	928	985	1085	1185	1320
C PN16	165	190	210	240	250	300	355	420	485	550	595	635	735	845	928	985	1085	1185	1320
C PN25	165	190	210	240	270	320	380	445	485	585	620	710	735	845	1045	985	1150	1185	1320
C PN40	165	190	210	240	270	320	380	445	520	585	660	710	775	915	1045	1110	1150	1270	*
F	108	114	114	127	140	140	152	165	178	190	216	222	229	267	292	318	318	330	410
G	19	31	31	30	48	39	48	48	52	91	91	91	101	103	143	143	143	143	163
H	3	3,5	3,5	3,5	4	5	5	5	5,5	6	7	7,5	7,5	9	10	10	10	10	11
J	5	6	6	6	8	10	10	12	14	16	18	20	20	25	28	28	28	28	32
K	16	20	20	22	25	32	38	40	45	55	65	70	75	90	110	110	110	110	120
N	100	111	111	107	127	120	168	169	169	231	230	230	240	255	329	340	340	339	345

* ABMESSUNGEN NACH VEREINBARUNG MIT KUNDEN / DIMENSIONS PER CUSTOMER SPECIFICATION

GEWICHTE / WEIGHTS IN KG

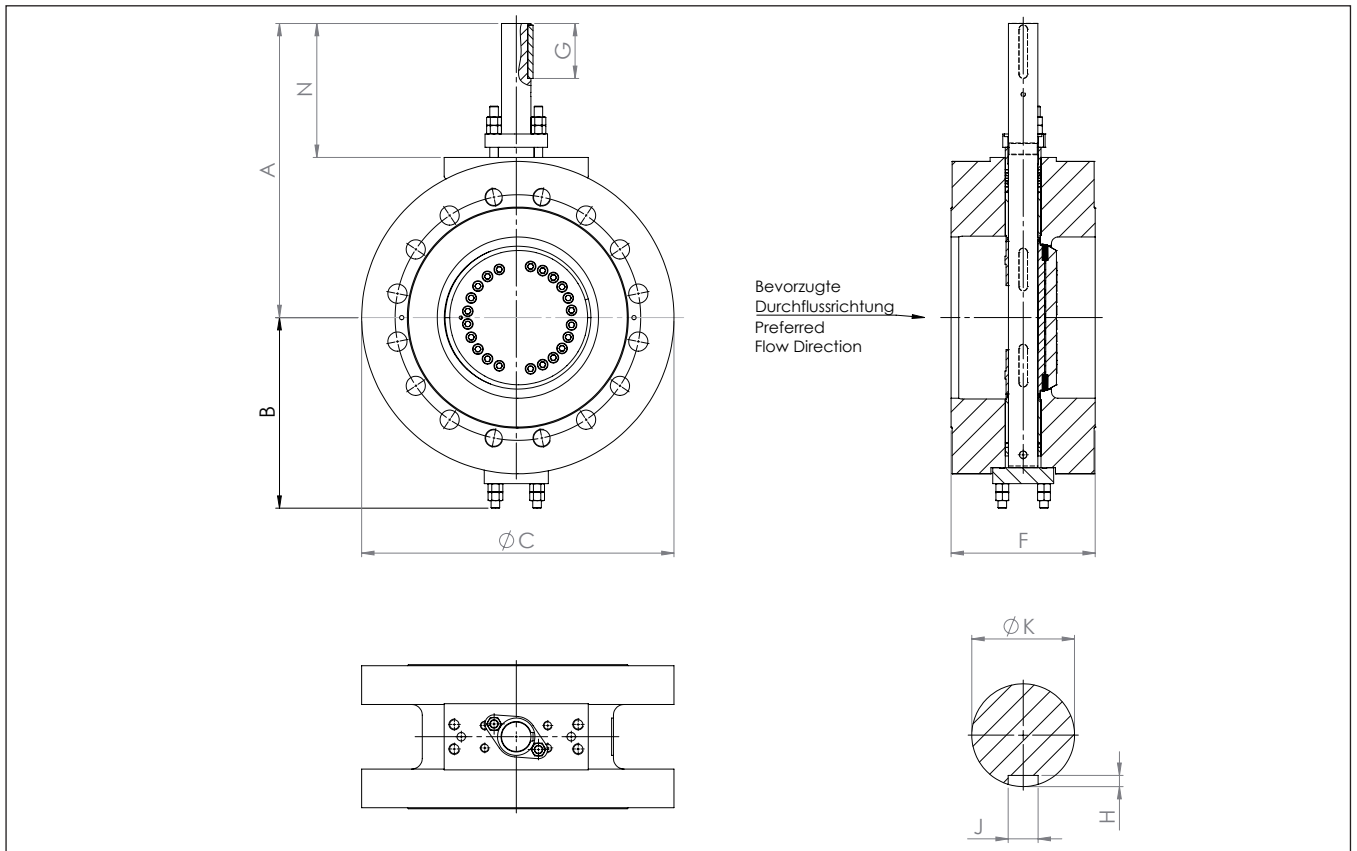
DN Size	50 2"	65 2 1/2"	80 3"	100 4"	125 5"	150 6"	200 8"	250 10"	300 12"	350 14"	400 16"	450 18"	500 20"	600 24"	700 28"	750 30"	800 32"	900 36"	1000 40"
PN6	**	**	**	**	**	**	**	**	**	**	**	**	**	**	**	**	**	**	**
PN10	11	18	18	27	35	45	65	95	120	170	240	320	370	550	850	1025	1180	1480	1900
PN16	11	18	18	27	35	45	65	95	120	170	240	320	400	730	850	1025	1180	1480	1900
PN25	11	18	18	27	37	57	85	125	120	200	260	370	400	730	1100	1025	1370	1480	1900
PN40	11	18	18	27	37	57	85	125	130	200	320	370	450	730	1100	1300	1370	1570	**

** IN ABHÄNGIGKEIT VON DER SPEZIFIKATION / IN ACCORDANCE TO SPECIFICATION

WEITERE MODELLVARIANTEN ERHÄLTICH / FURTHER MODEL VERSIONS AVAILABLE

TRI-CON

MODELL / MODEL D1 (DOPPELFLANSCH / DOUBLE FLANGE EN 558 R14 / DIN 3202 F4)
ABMESSUNGEN UND GEWICHTE / DIMENSIONS AND WEIGHTS
DN 80 – DN 600 / PN 63 FREIES WELLENEUDE / BARE SHAFT



ABMESSUNGEN / DIMENSIONS IN MM

DN Size	80 3"	100 4"	125 5"	150 6"	200 8"	250 10"	300 12"	350 14"	400 16"	450 18"	500 20"	600 24"
A	252	281	317	316	435	527	551	550	643	677	846	893
B	164	197	232	245	282	343	353	393	458	506	580	613
C	215	275	330	355	430	510	585	605	715	*	815	940
F	180	190	200	210	230	250	270	290	310	330	350	390
G	53	53	53	53	93	93	103	93	113	113	128	163
H	3,5	4	4	5	5,5	6	6	7	9	9	10	12
J	6	8	8	10	14	16	16	18	25	25	28	36
K	20	25	25	38	45	55	55	65	90	90	110	135
N	132	126	132	133	210	244	251	242	263	265	325	371

* ABMESSUNGEN NACH VEREINBARUNG MIT KUNDEN / DIMENSIONS PER CUSTOMER SPECIFICATION

GEWICHTE / WEIGHTS IN KG

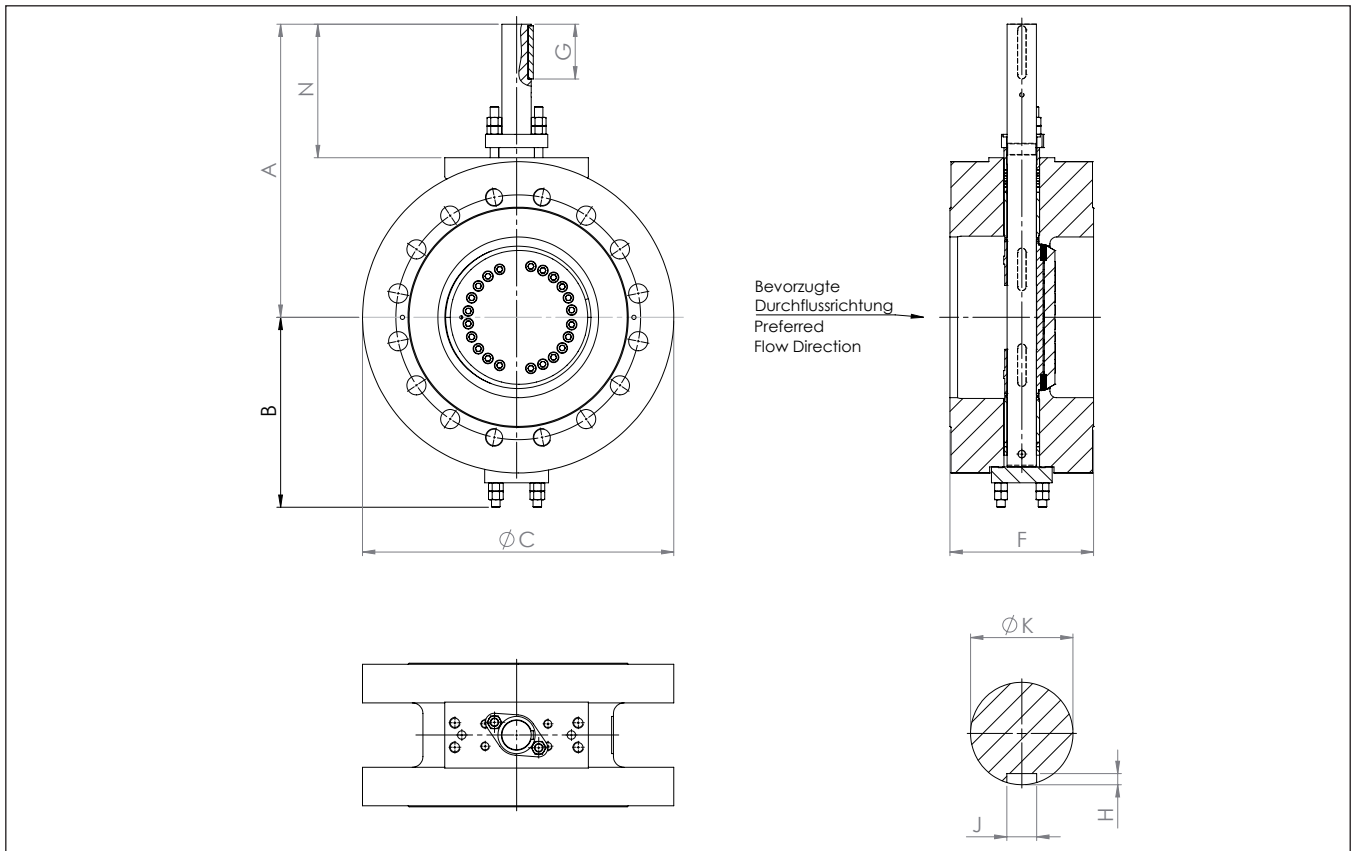
DN Size	80 3"	100 4"	125 5"	150 6"	200 8"	250 10"	300 12"	350 14"	400 16"	450 18"	500 20"	600 24"
PN63	30	44	**	85	140	260	320	460	590	**	**	**

** IN ABHÄNGIGKEIT VON DER SPEZIFIKATION / IN ACCORDANCE TO SPECIFICATION

WEITERE MODELLVARIANTEN ERHÄLTICH / FURTHER MODEL VERSIONS AVAILABLE

TRI-CON

MODELL / MODEL D1 (DOPPELFLANSCH / DOUBLE FLANGE EN 558 R14 / DIN 3202 F4)
ABMESSUNGEN UND GEWICHTE / DIMENSIONS AND WEIGHTS
DN 80 – DN 400 / PN 100 FREIES WELLENEUDE / BARE SHAFT



ABMESSUNGEN / DIMENSIONS IN MM

DN Size	80 3"	100 4"	125 5"	150 6"	200 8"	250 10"	300 12"	350 14"	400 16"
A	252	281	317	316	435	527	551	550	643
B	164	197	232	245	282	343	353	393	458
C	230	275	330	355	430	510	585	655	715
F	180	190	200	210	230	250	270	290	310
G	53	53	53	53	93	93	103	93	113
H	3,5	4	4	5	5,5	6	6	7	9
J	6	8	8	10	14	16	16	18	25
K	20	25	25	38	45	55	55	65	90
N	132	126	132	133	210	244	250	242	263

GEWICHTE / WEIGHTS IN KG

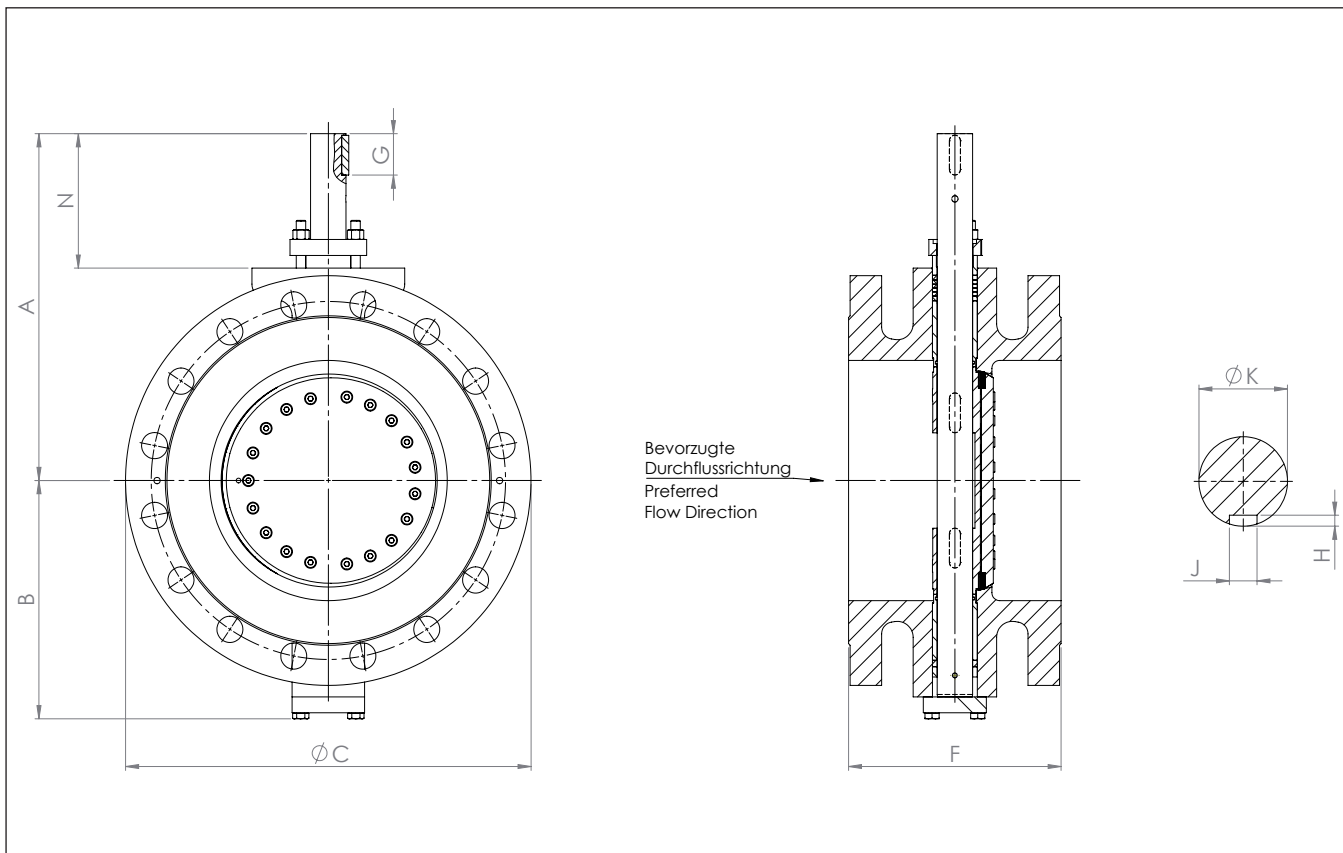
DN Size	80 3"	100 4"	125 5"	150 6"	200 8"	250 10"	300 12"	350 14"	400 16"
PN100	30	44	**	85	140	260	320	460	590

** IN ABHÄNGIGKEIT VON DER SPEZIFIKATION / IN ACCORDANCE TO SPECIFICATION

WEITERE MODELLVARIANTEN ERHÄLTICH / FURTHER MODEL VERSIONS AVAILABLE

TRI-CON

MODELL / MODEL F1 (DOPPELFLANSCH / DOUBLE FLANGE EN 558 R14 / DIN 3202 F4)
ABMESSUNGEN UND GEWICHTE / DIMENSIONS AND WEIGHTS
DN 50 – DN 1000 / PN 10 – 40 FREIES WELLENEUDE / BARE SHAFT



ABMESSUNGEN / DIMENSIONS IN MM

DN Size	50 2"	65 2 1/2"	80 3"	100 4"	125 5"	150 6"	200 8"	250 10"	300 12"	350 14"	400 16"	450 18"	500 20"	600 24"	700 28"	750 30"	800 32"	900 36"	1000 40"
A	210	231	231	242	272	290	376	417	436	528	578	628	670	757	904	978	978	1009	1101
B	128	143	143	159	169	196	224	258	315	349	413	468	501	581	666	748	748	766	851
C PN10	165	200	200	220	250	300	350	405	460	555	580	615	670	780	895	*	1015	1115	1230
C PN16	165	200	200	220	250	300	350	405	460	555	580	640	715	845	910	*	1025	1125	1255
C PN25	165	200	200	235	270	300	375	450	515	555	620	670	730	845	960	*	1085	1185	1320
C PN40	165	200	200	235	270	300	375	450	515	580	660	685	755	890	995	*	1140	1250	1360
F	150	180	180	190	200	210	230	250	270	290	310	330	350	390	430	450	470	510	550
G	19	31	31	30	48	39	48	48	52	91	91	91	101	103	143	143	143	143	163
H	3	3,5	3,5	3,5	4	5	5	5	5,5	6	7	7,5	7,5	9	10	10	10	10	11
J	5	6	6	6	8	10	10	12	14	16	18	20	20	25	28	28	28	28	32
K	16	20	20	22	25	32	38	40	45	55	65	70	75	90	110	110	110	110	120
N	100	111	111	107	127	120	168	169	169	231	230	230	240	255	329	340	340	339	345

* ABMESSUNGEN NACH VEREINBARUNG MIT KUNDEN / DIMENSIONS PER CUSTOMER SPECIFICATION

GEWICHTE / WEIGHTS IN KG

DN Size	50 2"	65 2 1/2"	80 3"	100 4"	125 5"	150 6"	200 8"	250 10"	300 12"	350 14"	400 16"	450 18"	500 20"	600 24"	700 28"	750 30"	800 32"	900 36"	1000 40"
PN10	**	22	22	23	35	48	62	88	135	185	230	**	340	535	**	**	**	**	**
PN16	**	22	22	23	35	48	62	88	135	185	230	**	410	590	**	**	**	**	**
PN25	**	22	22	23	35	48	75	115	165	185	320	**	420	605	**	**	**	**	**
PN40	**	22	22	23	35	48	75	115	165	210	320	**	470	**	**	**	**	**	**

** IN ABHÄNGIGKEIT VON DER SPEZIFIKATION / IN ACCORDANCE TO SPECIFICATION

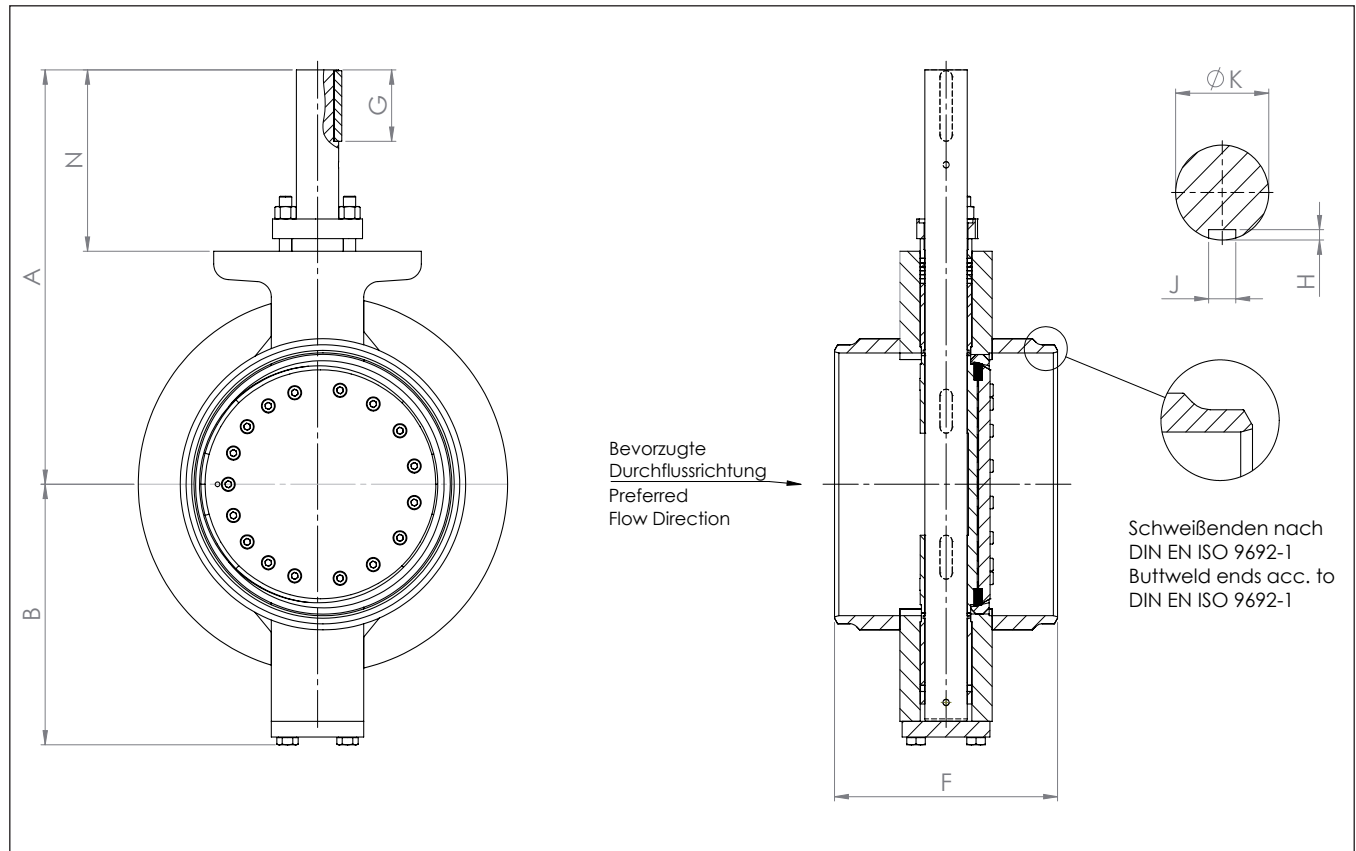
WEITERE MODELLVARIANTEN ERHÄLTICH / FURTHER MODEL VERSIONS AVAILABLE

TRI-CON

MODELL / MODEL S1 (EINSCHWEISS / BUTTWELD EN 558 R14 / DIN 3202 F4)

ABMESSUNGEN UND GEWICHTE / DIMENSIONS AND WEIGHTS

DN 80 – DN 1000 / PN 10 - 40 FREIES WELLENEDE / BARE SHAFT



ABMESSUNGEN / DIMENSIONS IN MM

DN Size	80 3"	100 4"	125 5"	150 6"	200 8"	250 10"	300 12"	350 14"	400 16"	450 18"	500 20"	600 24"	700 28"	750 30"	800 32"	900 36"	1000 40"
A	231	242	272	290	376	417	436	528	578	628	670	757	904	978	978	1009	1101
B	143	159	169	196	224	258	315	349	413	468	501	581	666	748	748	766	851
F	180	190	200	210	230	250	270	290	310	330	350	390	430	450	470	510	550
G	31	30	48	39	48	48	52	91	91	91	101	103	143	143	143	143	163
H	3,5	3,5	4	5	5	5	5,5	6	7	7,5	7,5	9	10	10	10	10	11
J	6	6	8	10	10	12	14	16	18	20	20	25	28	28	28	28	32
K	20	22	25	32	38	40	45	55	65	70	75	90	110	110	110	110	120
N	111	107	127	120	168	169	169	231	230	230	240	255	329	340	340	339	345

GEWICHTE / WEIGHTS IN KG

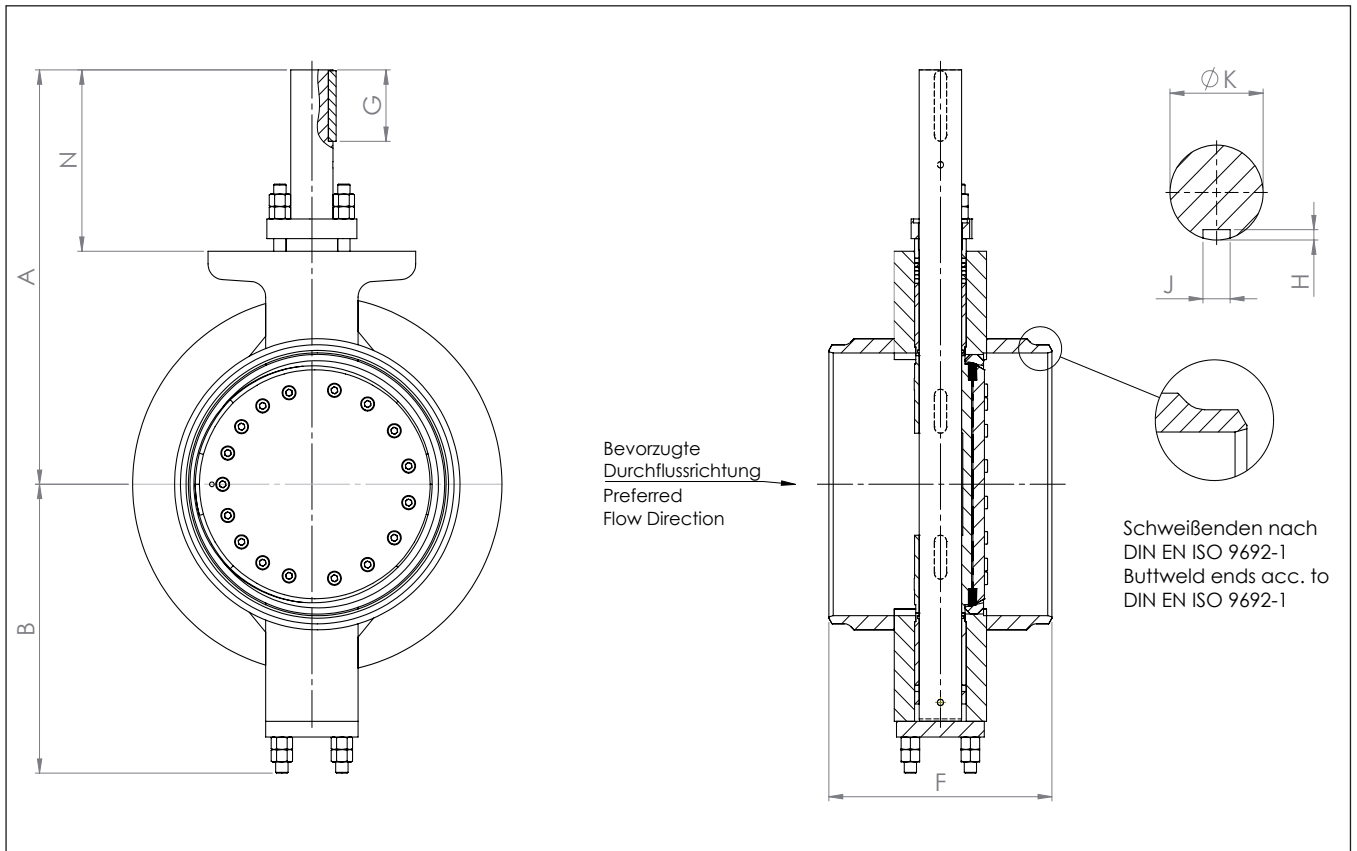
DN Size	80 3"	100 4"	125 5"	150 6"	200 8"	250 10"	300 12"	350 14"	400 16"	450 18"	500 20"	600 24"	700 28"	750 30"	800 32"	900 36"	1000 40"
PN10	11	13	18	25	50	78	105	140	230	260	316	444	665	**	1000	1100	**
PN16	11	13	18	25	50	78	105	140	230	260	316	444	665	**	1000	1100	**
PN25	11	13	18	25	50	85	110	145	235	265	316	444	748	**	1100	**	**
PN40	11	13	18	25	50	85	110	145	235	265	316	444	748	**	1100	**	**

** IN ABHÄNGIGKEIT VON DER SPEZIFIKATION / IN ACCORDANCE TO SPECIFICATION

WEITERE MODELLVARIANTEN ERHÄLTICH / FURTHER MODEL VERSIONS AVAILABLE

TRI-CON

MODELL / MODEL S1 (EINSCHWEISS / BUTTWELD EN 558 R14 / DIN 3202 F4)
ABMESSUNGEN UND GEWICHTE / DIMENSIONS AND WEIGHTS
DN 80 – DN 900 / PN 63 FREIES WELLENEUDE / BARE SHAFT



ABMESSUNGEN / DIMENSIONS IN MM

DN Size	80 3"	100 4"	125 5"	150 6"	200 8"	250 10"	300 12"	350 14"	400 16"	450 18"	500 20"	600 24"	700 28"	750 30"	900 36"
A	252	281	317	316	435	527	551	550	643	677	846	893	1101	1091	1295
B	143	159	169	196	224	258	315	349	413	468	501	581	666	748	766
F	180	190	200	210	230	250	270	290	310	330	350	390	430	450	510
G	53	53	53	53	93	93	103	93	113	113	128	163	183	163	223
H	3,5	4	4	5	5,5	6	6	7	9	9	10	12	12	12	15
J	6	8	8	10	14	16	16	18	25	25	28	36	40	36	45
K	20	25	25	38	45	55	55	65	90	90	110	135	160	140	200
N	132	126	132	133	210	244	251	242	263	265	325	371	421	413	465

GEWICHTE / WEIGHTS IN KG

DN Size	80 3"	100 4"	125 5"	150 6"	200 8"	250 10"	300 12"	350 14"	400 16"	450 18"	500 20"	600 24"	700 28"	750 30"	900 36"
PN63	23	31	38	44	95	126	214	272	589	**	636	694	**	**	**

** IN ABHÄNGIGKEIT VON DER SPEZIFIKATION / IN ACCORDANCE TO SPECIFICATION

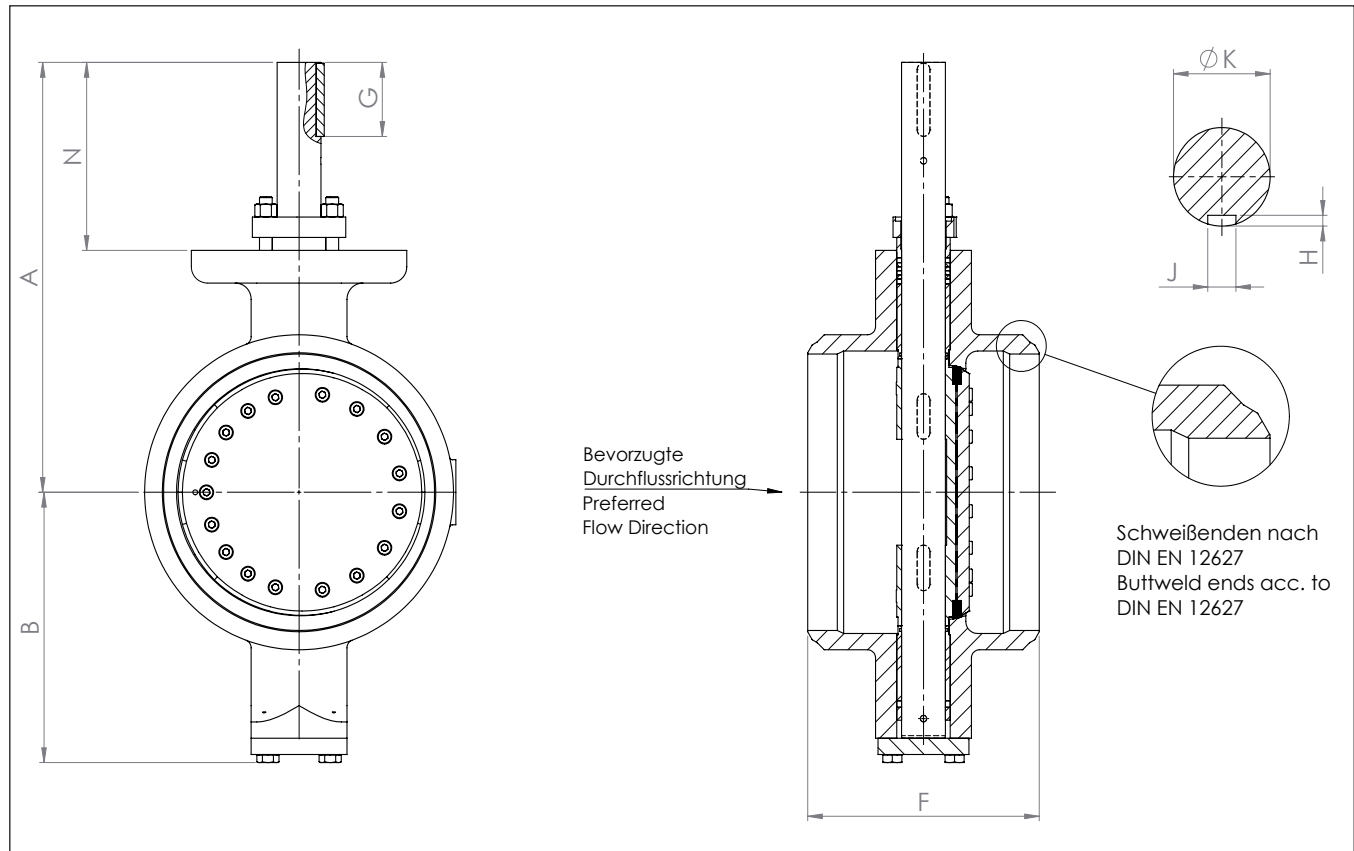
WEITERE MODELLVARIANTEN ERHÄLTICH / FURTHER MODEL VERSIONS AVAILABLE

TRI-CON

MODELL / MODEL S2 (EINSCHWEISS / BUTTWELD EN 558 R14 / DIN 3202 F4)

ABMESSUNGEN UND GEWICHTE / DIMENSIONS AND WEIGHTS

DN 80 – DN 600 / PN 10 - 40 FREIES WELLENENDE / BARE SHAFT



ABMESSUNGEN / DIMENSIONS IN MM

DN Size	80 3"	100 4"	125 5"	150 6"	200 8"	250 10"	300 12"	350 14"	400 16"	450 18"	500 20"	600 24"
A	231	242	272	290	376	417	436	528	578	628	670	757
B	143	159	169	196	224	258	315	349	413	468	501	581
F	180	190	200	210	230	250	270	290	310	330	350	390
G	31	30	48	39	48	48	52	91	91	91	101	103
H	3,5	3,5	4	5	5	5	5,5	6	7	7,5	7,5	9
J	6	6	8	10	10	12	14	16	18	20	20	25
K	20	22	25	32	38	40	45	55	65	70	75	90
N	111	107	127	120	168	169	169	231	230	230	240	255

GEWICHTE / WEIGHTS IN KG

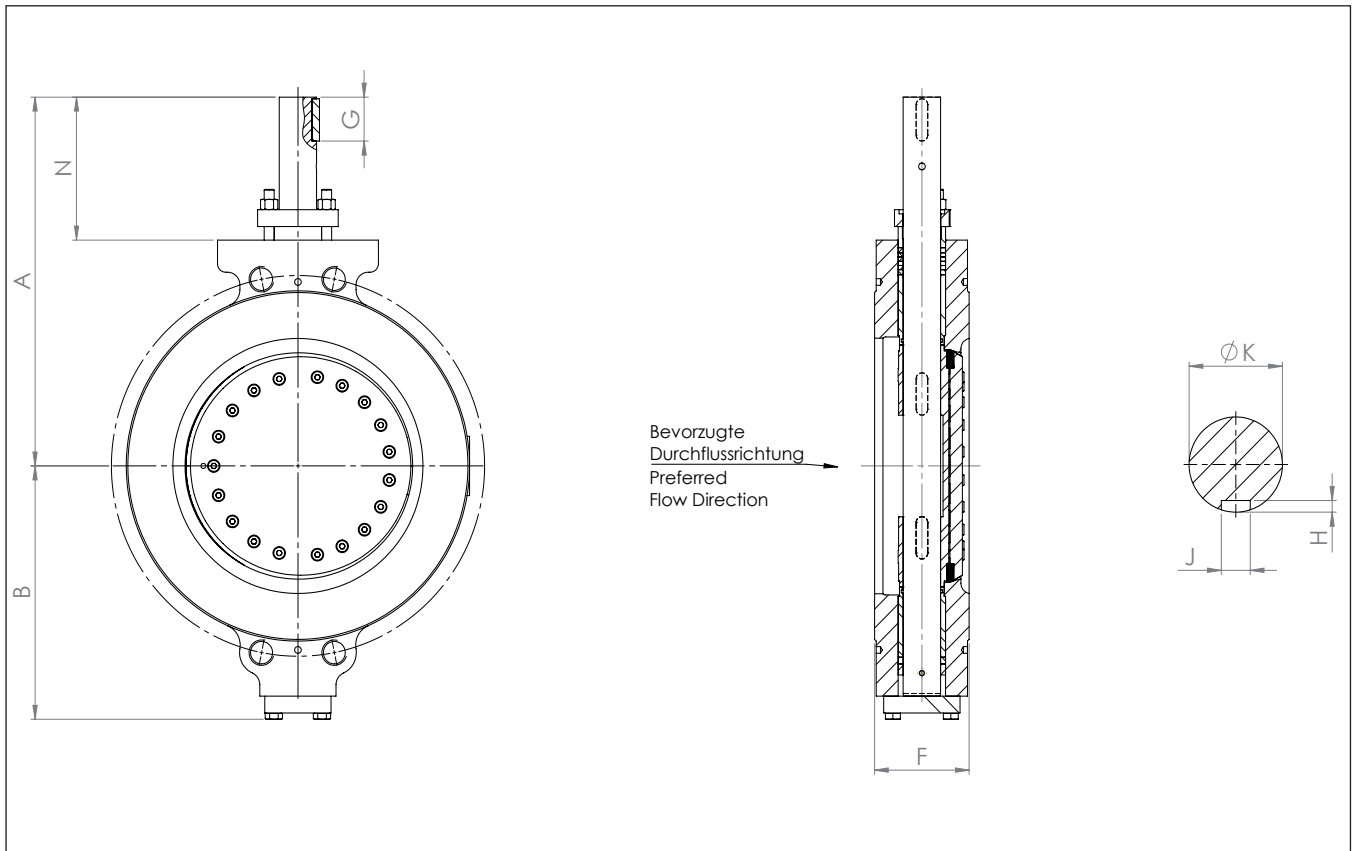
DN Size	80 3"	100 4"	125 5"	150 6"	200 8"	250 10"	300 12"	350 14"	400 16"	450 18"	500 20"	600 24"
PN10	13	15	**	25	50	70	92	121	195	265	341	522
PN16	13	15	**	25	50	70	92	121	195	265	341	522
PN25	13	15	**	25	50	70	92	121	195	265	341	522
PN40	13	15	**	25	50	70	92	121	195	265	341	522

** IN ABHÄNGIGKEIT VON DER SPEZIFIKATION / IN ACCORDANCE TO SPECIFICATION

WEITERE MODELLVARIANTEN ERHÄLTICH / FURTHER MODEL VERSIONS AVAILABLE

TRI-CON

MODELL / MODEL WD (ZWISCHENFLANSCH / WAFER TYPE EN 558 R16 / DIN 3202 K3 ≤ DN 250)
ABMESSUNGEN UND GEWICHTE / DIMENSIONS AND WEIGHTS
DN 50 – DN 1000 / PN 10 – 40 FREIES WELLENE ENDE / BARE SHAFT



ABMESSUNGEN / DIMENSIONS IN MM

DN Size	50 2"	65 2 1/2"	80 3"	100 4"	125 5"	150 6"	200 8"	250 10"	300 12"	350 14"	400 16"	450 18"	500 20"	600 24"	700 28"	750 30"	800 32"	900 36"	1000 40"
A	210	231	231	242	272	290	376	417	436	528	578	628	670	757	904	978	978	1009	1101
B	128	143	143	159	169	196	224	258	315	349	413	468	501	581	666	748	748	766	851
F	43	64	64	64	70	76	89	114	114	127	140	152	152	178	229	*	241	241	300
G	19	31	31	30	48	39	48	48	52	91	91	91	101	103	143	143	143	143	163
H	3	3,5	3,5	3,5	4	5	5	5	5,5	6	7	7,5	7,5	9	10	10	10	10	11
J	5	6	6	6	8	10	10	12	14	16	18	20	20	25	28	28	28	28	32
K	16	20	20	22	25	32	38	40	45	55	65	70	75	90	110	110	110	110	120
N	100	111	111	107	127	120	168	169	169	231	230	230	240	255	329	340	340	339	345

* ABMESSUNGEN NACH VEREINBARUNG MIT KUNDEN / DIMENSIONS PER CUSTOMER SPECIFICATION

GEWICHTE / WEIGHTS IN KG

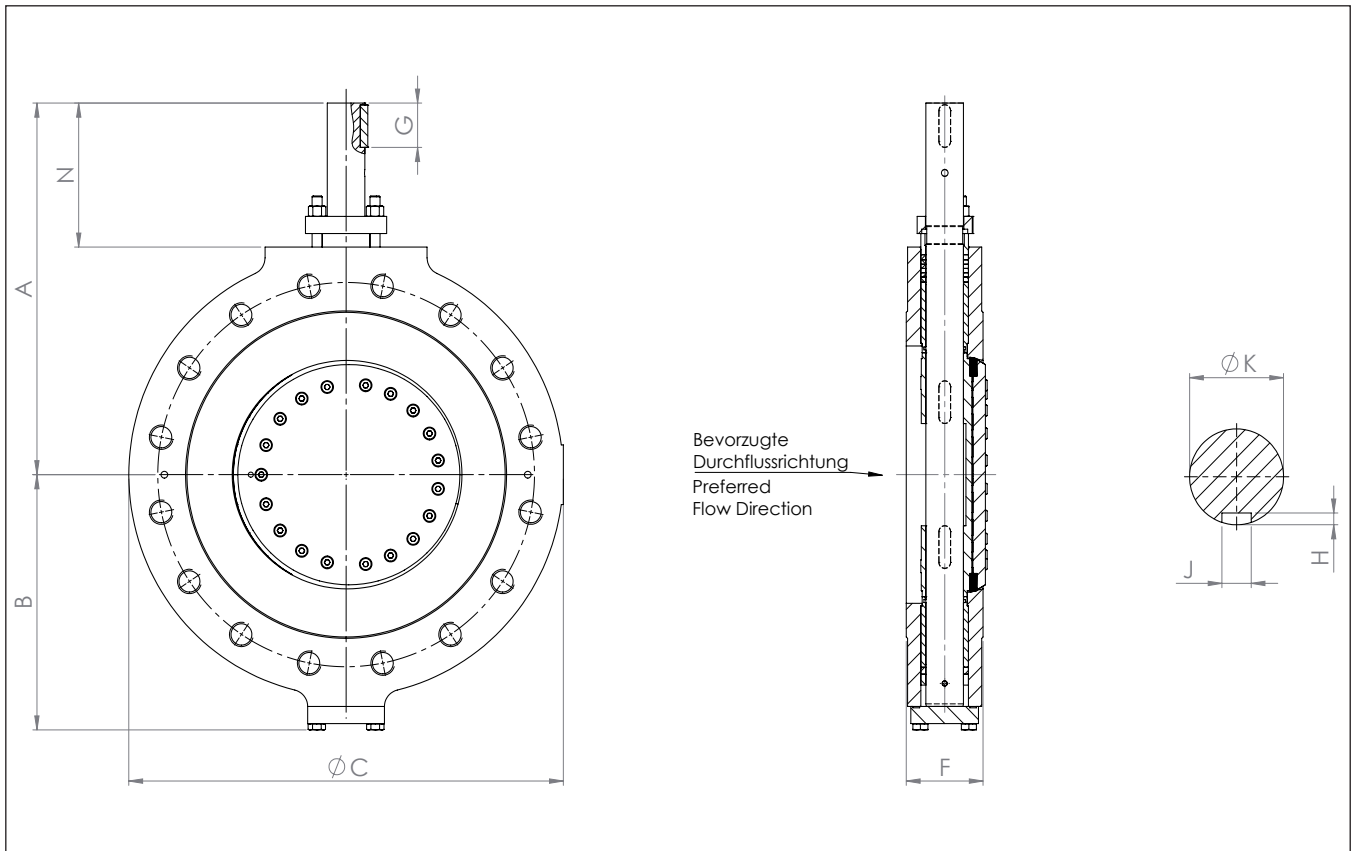
DN Size	50 2"	65 2 1/2"	80 3"	100 4"	125 5"	150 6"	200 8"	250 10"	300 12"	350 14"	400 16"	450 18"	500 20"	600 24"	700 28"	750 30"	800 32"	900 36"	1000 40"
PN10	**	11	11	13	17	**	41	62	82	130	172	**	260	**	**	**	**	**	**
PN16	**	11	11	13	17	**	41	62	85	130	180	**	290	**	**	**	**	**	**
PN25	**	11	11	15	17	25	43	68	90	**	195	**	**	**	**	**	**	**	**
PN40	**	11	11	15	17	25	45	72	100	**	**	**	**	**	**	**	**	**	**

** IN ABHÄNGIGKEIT VON DER SPEZIFIKATION / IN ACCORDANCE TO SPECIFICATION

WEITERE MODELLVARIANTEN ERHÄLTICH / FURTHER MODEL VERSIONS AVAILABLE

TRI-CON

MODELL / MODEL A1 (ANFLANSCH / LUG TYPE API 609 T.3)
ABMESSUNGEN UND GEWICHTE / DIMENSIONS AND WEIGHTS
2" – 40" / ANSI 150 - 300 FREIES WELLENEDE / BARE SHAFT



ABMESSUNGEN / DIMENSIONS IN MM

DN Size	50 2"	65 2 1/2"	80 3"	100 4"	125 5"	150 6" ANSI 150	150 6" ANSI 300	200 8" ANSI 150	200 8" ANSI 300	250 10"	300 12"	350 14"	400 16"	450 18"	500 20"	600 24"	700 28"	750 30"	800 32"	900 36"	1000 40"
A	210	231	231	242	272	290	290	376	376	417	436	528	578	628	670	757	904	978	978	1009	1101
B	128	143	143	159	169	196	196	224	224	258	315	349	413	468	501	581	666	748	748	766	851
C ANSI150	150	190	190	230	255	280	-	345	-	405	485	535	595	635	700	815	925	985	1060	1170	1290
C ANSI300	165	210	210	255	280	-	320	-	380	445	520	585	650	710	775	915	1035	1090	1150	1270	*
F ANSI150	43	48	48	54	58	57	-	64	-	71	81	92	102	114	127	154	229	241	241	241	300
F ANSI300	43	48	48	54	58	-	59	-	73	83	92	117	133	149	159	181	229	241	241	241	300
G	19	31	31	30	48	39	39	48	48	48	52	91	91	91	101	103	143	143	143	143	163
H	3	3,5	3,5	3,5	4	4	5	5	5	5	5,5	6	7	7,5	7,5	9	10	10	10	10	11
J	5	6	6	6	8	8	10	10	10	12	14	16	18	20	20	25	28	28	28	28	32
K	16	20	20	22	25	25	32	32	38	40	45	55	65	70	75	90	110	110	110	110	120
N	100	111	111	107	127	120	120	168	168	169	169	231	230	230	240	255	329	340	340	339	345

* ABMESSUNGEN NACH VEREINBARUNG MIT KUNDEN / DIMENSIONS PER CUSTOMER SPECIFICATION

GEWICHTE / WEIGHTS IN KG

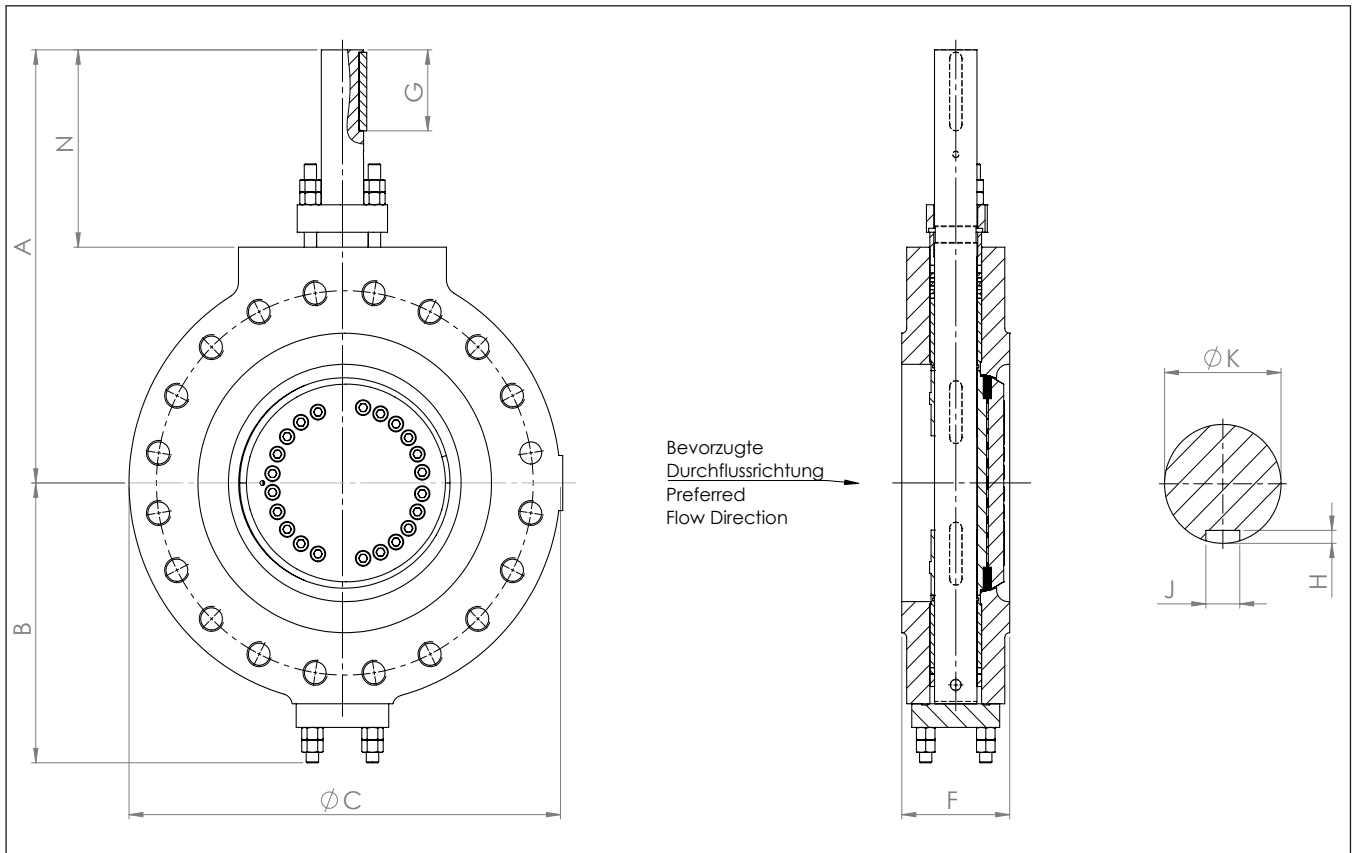
DN Size	50 2"	65 2 1/2"	80 3"	100 4"	125 5"	150 6"	200 8"	250 10"	300 12"	350 14"	400 16"	450 18"	500 20"	600 24"	700 28"	750 30"	800 32"	900 36"	1000 40"
ANSI150	9	12	12	17	23	30	44	70	100	145	208	260	345	540	910	1090	1200	1450	**
ANSI300	9	12	23	20	26	35	56	84	124	200	284	360	450	740	1200	1350	1480	1710	**

** IN ABHÄNGIGKEIT VON DER SPEZIFIKATION / IN ACCORDANCE TO SPECIFICATION

WEITERE MODELLVARIANTEN ERHÄLTICH / FURTHER MODEL VERSIONS AVAILABLE

TRI-CON

MODELL / MODEL A1 (ANFLANSCH / LUG TYPE API 609 T.3)
ABMESSUNGEN UND GEWICHTE / DIMENSIONS AND WEIGHTS
3" - 36" / ANSI 600 FREIES WELLENEUDE / BARE SHAFT



ABMESSUNGEN / DIMENSIONS IN MM

DN Size	80 3"	100 4"	125 5"	150 6"	200 8"	250 10"	300 12"	350 14"	400 16"	450 18"	500 20"	600 24"	700 28"	750 30"	900 36"
A	252	281	317	316	435	527	551	550	663	697	846	893	1101	1091	1295
B	164	197	232	245	282	343	353	393	458	506	580	613	745	745	868
C	210	275	330	355	420	510	560	605	686	745	815	940	1074	1131	1315
F	54	64	70	78	102	117	140	155	178	200	216	232	300	300	350
G	53	53	53	53	93	93	103	93	113	113	128	163	183	163	223
H	3,5	4	4	5	5,5	6	6	7	9	9	10	12	13	12	15
J	6	8	8	10	14	16	16	18	25	25	28	36	40	36	45
K	20	25	25	38	45	55	55	65	90	90	110	135	160	140	200
N	132	126	132	133	210	244	251	242	263	265	328	374	421	413	465

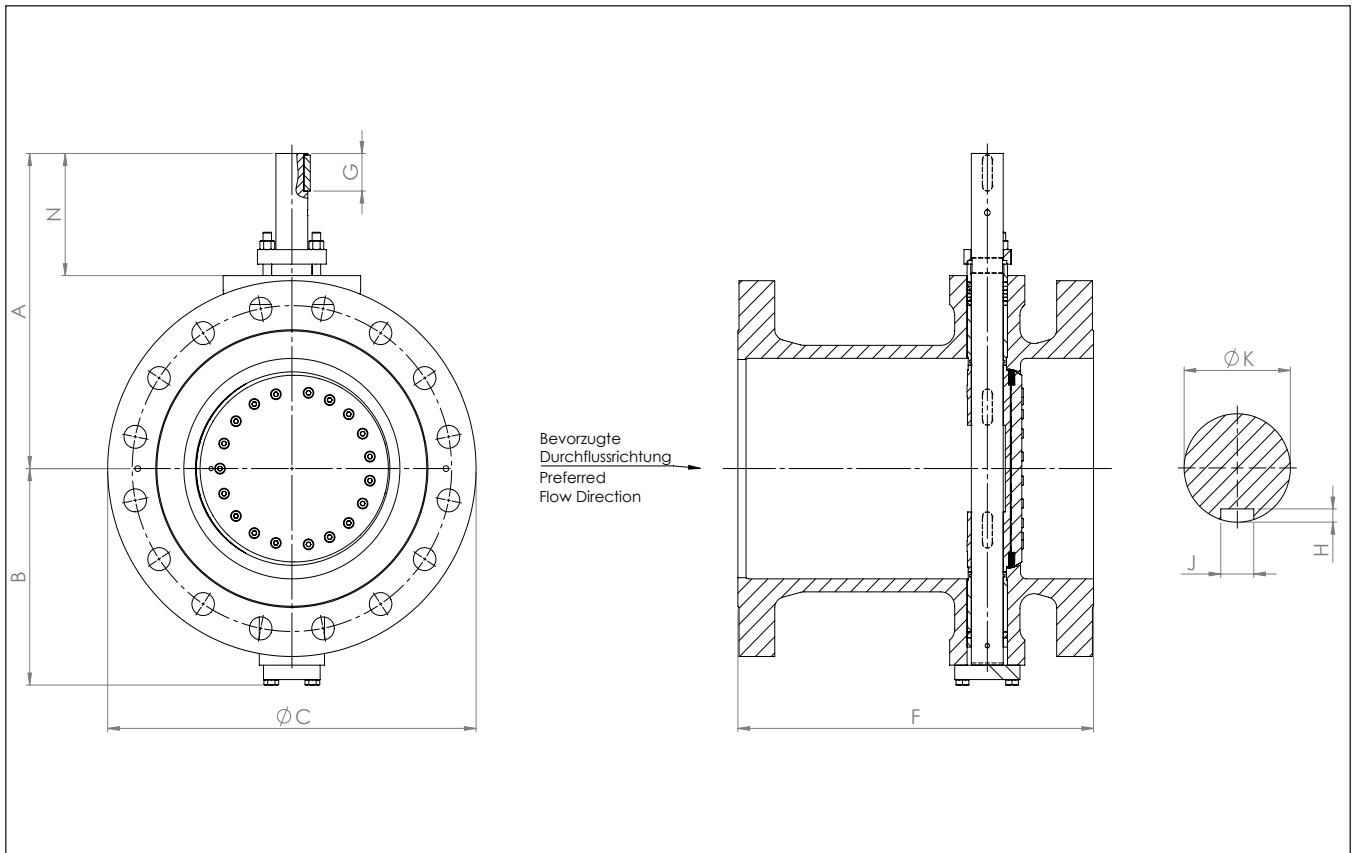
GEWICHTE / WEIGHTS IN KG

DN Size	80 3"	100 4"	125 5"	150 6"	200 8"	250 10"	300 12"	350 14"	400 16"	450 18"	500 20"	600 24"	700 28"	750 30"	900 36"
ANSI600	18	30	40	55	100	190	227	273	460	570	830	1050	1510	1710	2420

WEITERE MODELLVARIANTEN ERHÄLTICH / FURTHER MODEL VERSIONS AVAILABLE

TRI-CON

MODELL / MODEL B1 (DOPPELFLANSCH / DOUBLE FLANGE ANSI B 16.10) ABMESSUNGEN UND GEWICHTE / DIMENSIONS AND WEIGHTS 2" – 40" / ANSI 150 - 300 FREIES WELLENEUDE / BARE SHAFT



ABMESSUNGEN / DIMENSIONS IN MM

DN Size	50 2"	65 2 1/2"	80 3"	100 4"	125 5"	150 6"	200 8"	250 10"	300 12"	350 14"	400 16"	450 18"	500 20"	600 24"	700 28"	750 30"	800 32"	900 36"	1000 40"
A	210	231	231	242	272	290	376	417	436	528	578	628	670	757	904	978	978	1009	1101
B	128	143	143	159	169	196	224	258	315	349	413	468	501	581	666	748	748	766	851
C ANSI150	150	190	190	230	255	280	345	405	485	535	595	635	700	815	925	985	1060	1170	1290
C ANSI300	165	210	210	255	280	320	380	445	520	585	650	710	775	915	1035	1090	1150	1270	1240
F ANSI150	178	203	203	229	254	267	292	330	356	381	406	432	457	508	610	610	660	711	813
F ANSI300	216	283	283	305	381	403	419	457	502	762	838	914	991	1143	1346	1397	*	*	*
G	19	31	31	30	48	39	48	48	52	91	91	91	101	103	143	143	143	143	163
H	3	3,5	3,5	3,5	4	5	5	5	5,5	6	7	7,5	7,5	9	10	10	10	10	11
J	5	6	6	6	8	10	10	12	14	16	18	20	20	25	28	28	28	28	32
K	16	20	20	22	25	32	38	40	45	55	65	70	75	90	110	110	110	110	120
N	100	111	111	107	127	120	168	169	169	231	230	230	240	255	329	340	340	339	345

* ABMESSUNGEN NACH VEREINBARUNG MIT KUNDEN / DIMENSIONS PER CUSTOMER SPECIFICATION

GEWICHTE / WEIGHTS IN KG

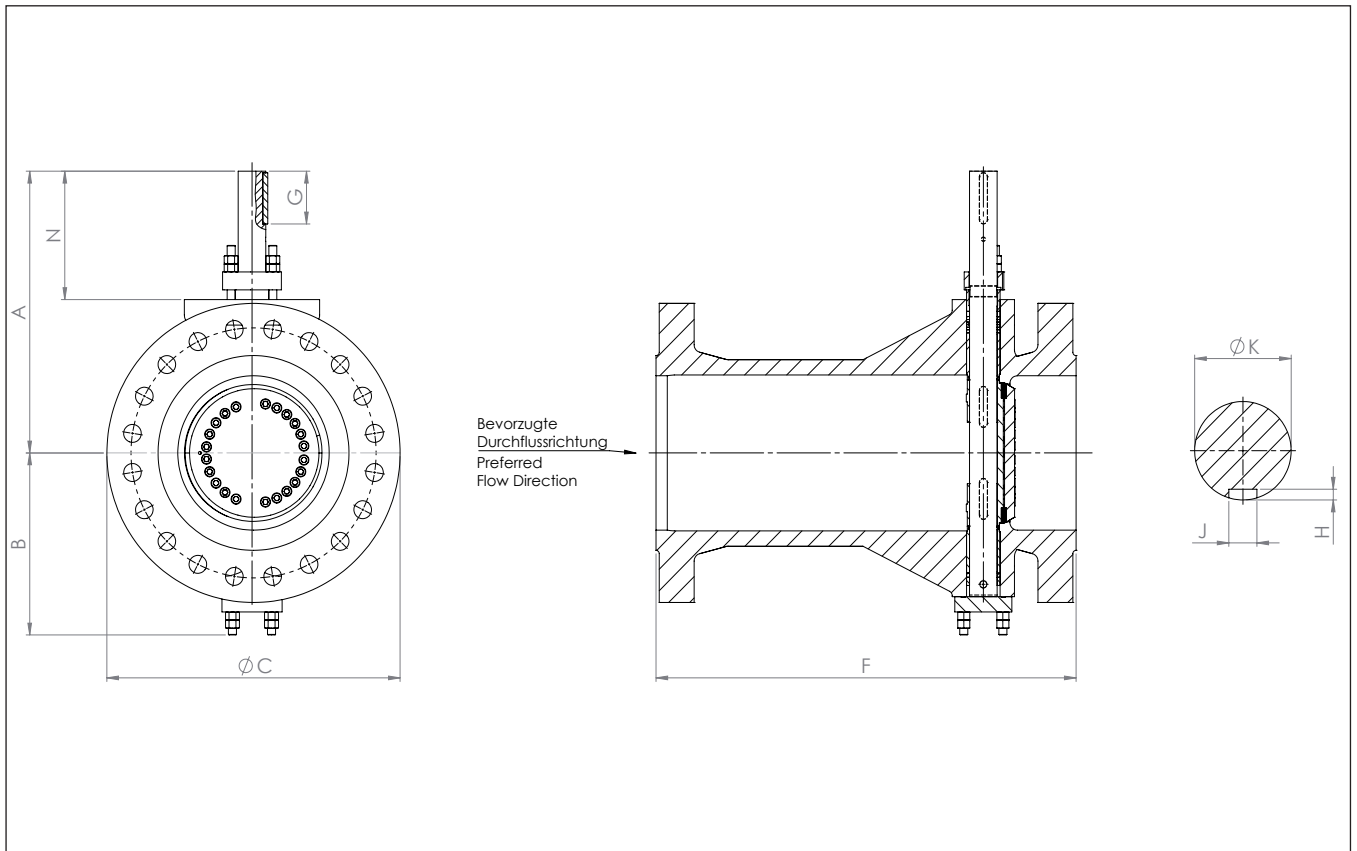
DN Size	50 2"	65 2 1/2"	80 3"	100 4"	125 5"	150 6"	200 8"	250 10"	300 12"	350 14"	400 16"	450 18"	500 20"	600 24"	700 28"	750 30"	800 32"	900 36"	1000 40"
ANSI150	**	20	20	28	**	46	70	100	145	207	285	355	435	708	1390	1280	**	1800	**
ANSI300	**	26	26	39	**	75	106	150	220	345	475	654	880	1295	1840	2040	**	**	**

** IN ABHÄNGIGKEIT VON DER SPEZIFIKATION / IN ACCORDANCE TO SPECIFICATION

WEITERE MODELLVARIANTEN ERHÄLTICH / FURTHER MODEL VERSIONS AVAILABLE

TRI-CON

MODELL / MODEL B1 (DOPPELFLANSCH / DOUBLE FLANGE ANSI B 16.10) ABMESSUNGEN UND GEWICHTE / DIMENSIONS AND WEIGHTS 3" - 24" / ANSI 600 FREIES WELLENEUDE / BARE SHAFT



ABMESSUNGEN / DIMENSIONS IN MM

DN Size	80 3"	100 4"	125 5"	150 6"	200 8"	250 10"	300 12"	350 14"	400 16"	450 18"	500 20"	600 24"
A	252	281	317	316	435	527	551	550	643	677	846	893
B	164	197	232	245	282	343	353	393	458	506	580	613
C	210	275	330	355	420	515	559	605	715	743	815	940
F	356	432	508	559	660	787	838	889	991	1092	1194	1397
G	53	53	53	53	93	93	103	93	113	113	128	163
H	3,5	4	4	5	5,5	6	6	7	9	9	10	12
J	6	8	8	10	14	16	16	18	25	25	28	36
K	20	25	25	38	45	55	55	65	90	90	110	135
N	132	126	132	133	210	244	251	242	263	265	328	374

GEWICHTE / WEIGHTS IN KG

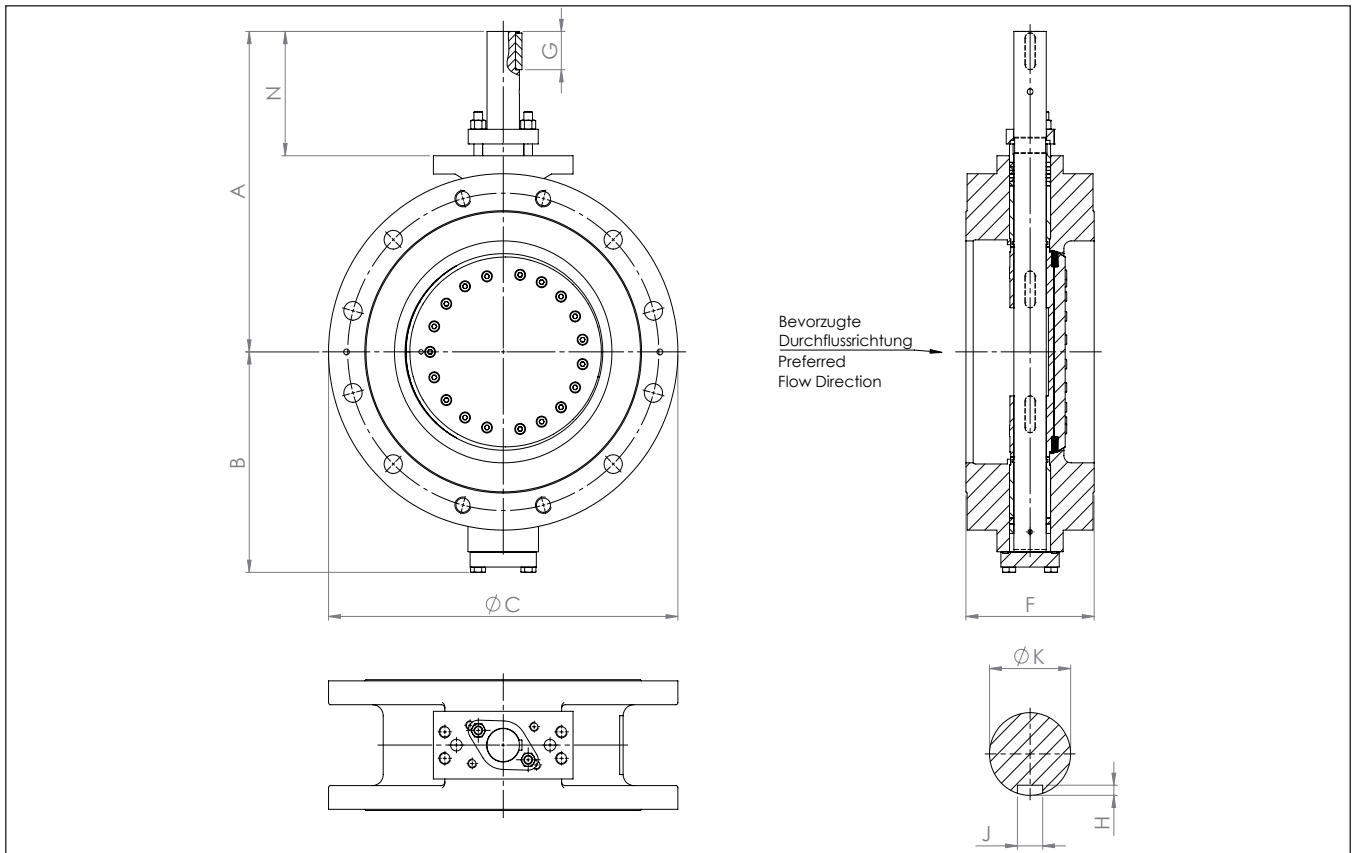
DN Size	80 3"	100 4"	125 5"	150 6"	200 8"	250 10"	300 12"	350 14"	400 16"	450 18"	500 20"	600 24"
ANSI600	60	80	**	140	215	325	450	530	**	**	**	**

** IN ABHÄNGIGKEIT VON DER SPEZIFIKATION / IN ACCORDANCE TO SPECIFICATION

WEITERE MODELLVARIANTEN ERHÄLTICH / FURTHER MODEL VERSIONS AVAILABLE

TRI-CON

MODELL / MODEL I1 (DOPPELFLANSCH / DOUBLE FLANGE ISO 5752 Serie 13) ABMESSUNGEN UND GEWICHTE / DIMENSIONS AND WEIGHTS 2" - 40" / ANSI 150 - 300 FREIES WELLENEUDE / BARE SHAFT



ABMESSUNGEN / DIMENSIONS IN MM

DN Size	50 2"	65 2 1/2"	80 3"	100 4"	125 5"	150 6"	200 8"	250 10"	300 12"	350 14"	400 16"	450 18"	500 20"	600 24"	700 28"	750 30"	800 32"	900 36"	1000 40"
A	210	231	231	242	272	290	376	417	436	528	578	628	670	757	904	978	978	1009	1101
B	128	143	143	159	169	196	224	258	315	349	413	468	501	581	666	748	748	766	851
C ANSI150	165	190	190	240	255	300	355	420	485	550	595	635	700	815	928	985	1085	1185	1320
C ANSI300	165	210	210	255	280	320	380	445	520	585	660	710	775	915	1045	1111	1150	1270	1320
F	108	114	114	127	140	140	152	165	178	190	216	222	229	267	292	318	318	330	410
G	19	31	31	30	48	39	48	48	52	91	91	91	101	103	143	143	143	143	163
H	3	3,5	3,5	3,5	4	5	5	5	5,5	6	7	7,5	7,5	9	10	10	10	10	11
J	5	6	6	6	8	10	10	12	14	16	18	20	20	25	28	28	28	28	32
K	16	20	20	22	25	32	38	40	45	55	65	70	75	90	110	110	110	110	120
N	100	111	111	107	127	120	168	169	169	231	230	230	240	255	329	340	340	339	345

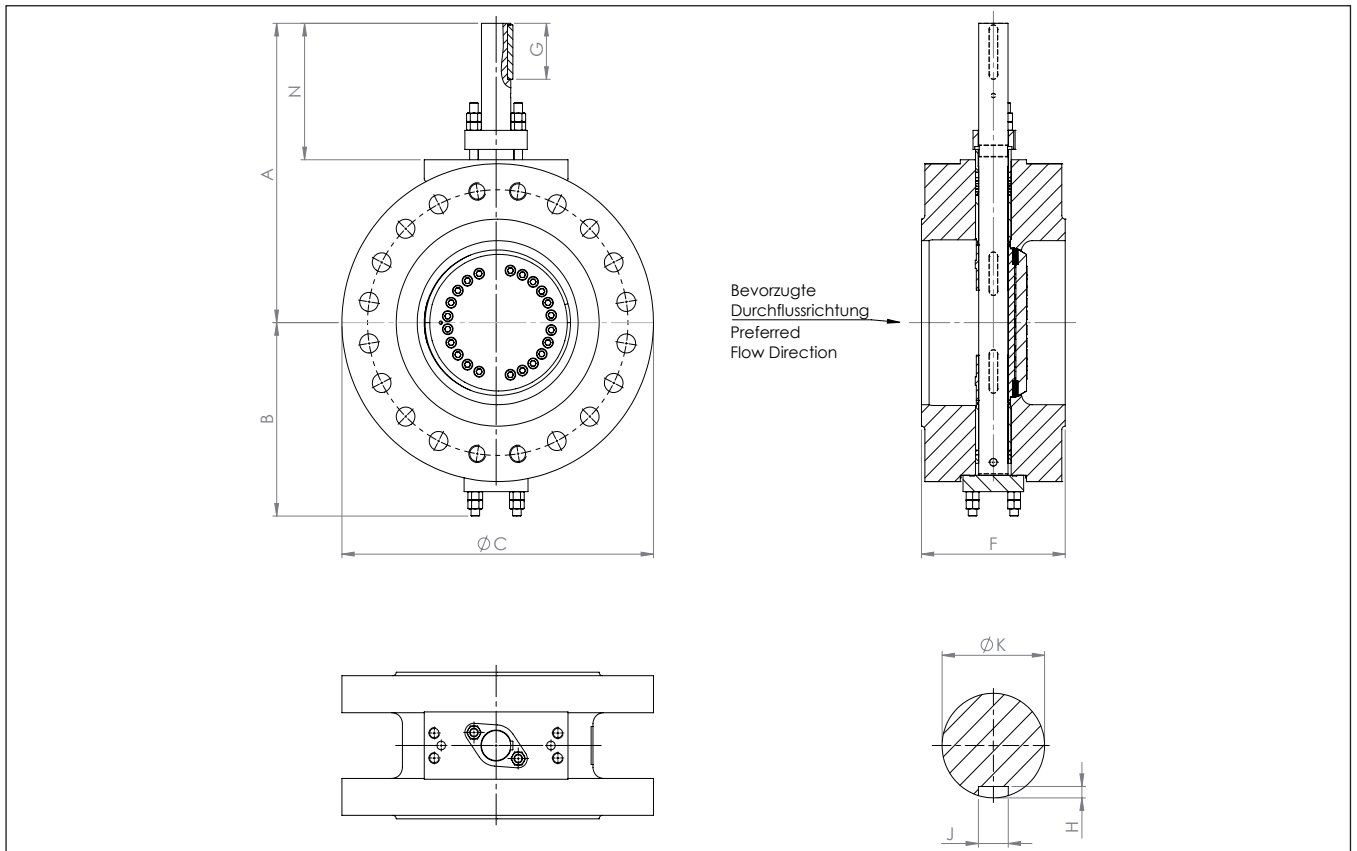
GEWICHTE / WEIGHTS IN KG

DN Size	50 2"	65 2 1/2"	80 3"	100 4"	125 5"	150 6"	200 8"	250 10"	300 12"	350 14"	400 16"	450 18"	500 20"	600 24"	700 28"	750 30"	800 32"	900 36"	1000 40"
ANSI150	13	20	20	28	33	42	65	95	122	177	255	290	380	590	870	1090	1200	1400	1900
ANSI300	13	26	26	32	38	55	75	120	165	235	350	400	480	785	1120	1380	1430	1730	2050

WEITERE MODELLVARIANTEN ERHÄLTICH / FURTHER MODEL VERSIONS AVAILABLE

TRI-CON

MODELL / MODEL I1 (DOPPELFLANSCH / DOUBLE FLANGE ISO 5752 Serie 14) ABMESSUNGEN UND GEWICHTE / DIMENSIONS AND WEIGHTS 3" – 36" / ANSI 600 FREIES WELLENEUDE / BARE SHAFT



ABMESSUNGEN / DIMENSIONS IN MM

DN Size	80 3"	100 4"	125 5"	150 6"	200 8"	250 10"	300 12"	350 14"	400 16"	450 18"	500 20"	600 24"	700 28"	750 30"	900 36"
A	252	281	317	316	435	527	551	550	643	677	846	893	1101	1091	1295
B	164	197	232	245	282	343	353	393	458	501	580	613	745	745	868
C	215	275	330	355	430	510	585	605	715	745	815	940	1074	1131	1315
F	180	190	200	210	230	250	270	290	310	330	350	390	430	470	510
G	53	53	53	53	93	93	103	93	113	113	128	163	183	163	223
H	3,5	4	4	5	5,5	6	6	7	9	9	10	12	13	12	15
J	6	8	8	10	14	16	16	18	25	25	28	36	40	36	45
K	20	25	25	38	45	55	55	65	90	90	110	135	160	140	200
N	132	126	132	133	210	244	251	242	263	265	325	371	421	413	465

GEWICHTE / WEIGHTS IN KG

DN Size	80 3"	100 4"	125 5"	150 6"	200 8"	250 10"	300 12"	350 14"	400 16"	450 18"	500 20"	600 24"	700 28"	750 30"	900 36"
ANSI600	30	44	**	85	140	260	320	460	590	600	880	1050	1850	1990	3260

** IN ABHÄNGIGKEIT VON DER SPEZIFIKATION / IN ACCORDANCE TO SPECIFICATION

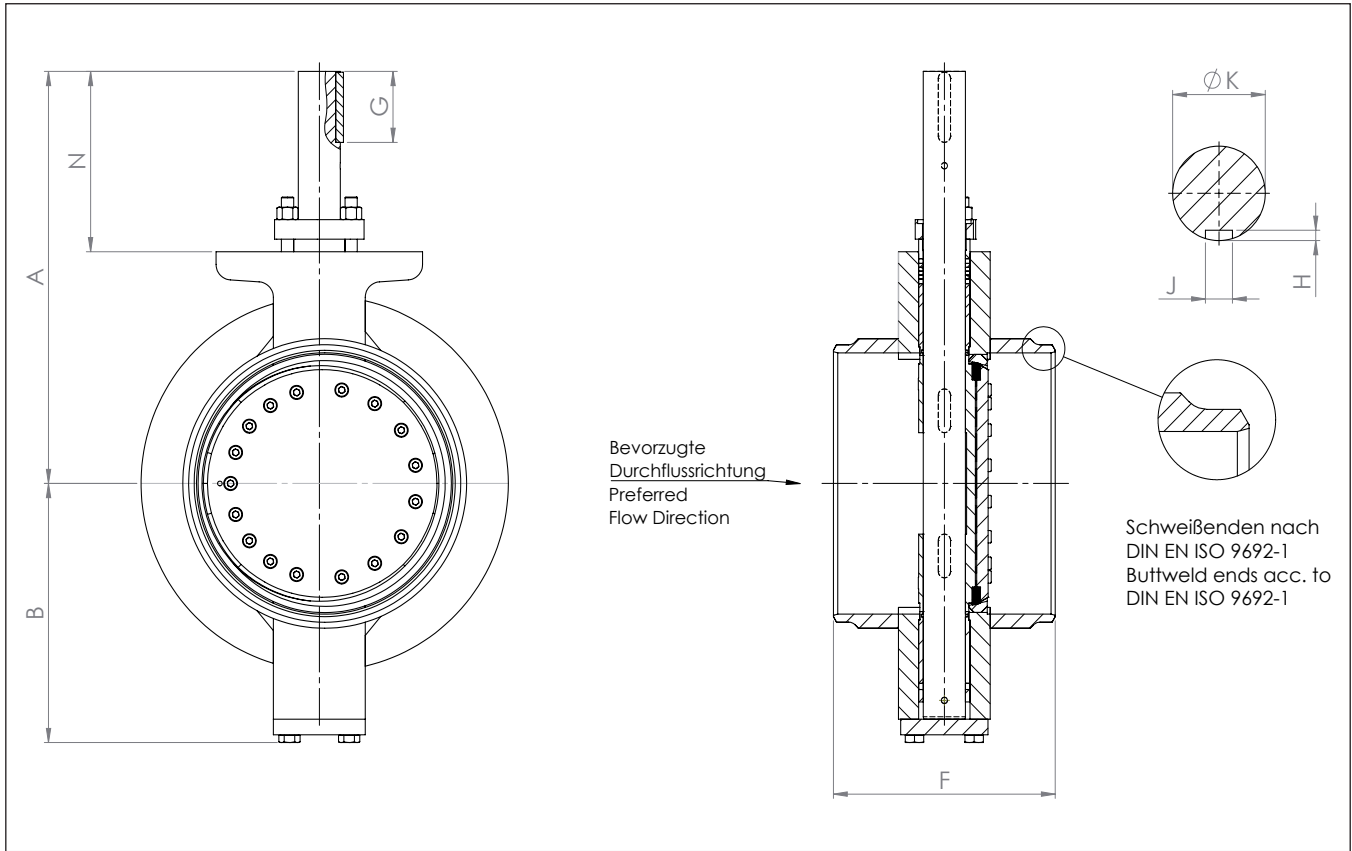
WEITERE MODELLVARIANTEN ERHÄLTICH / FURTHER MODEL VERSIONS AVAILABLE

TRI-CON

MODELL / MODEL S1 (EINSCHWEISS / BUTTWELD DIN 3202 F4 / EN 558 R14)

ABMESSUNGEN UND GEWICHTE / DIMENSIONS AND WEIGHTS

3" - 40" / ANSI 150 - 300 FREIES WELLENEDE / BARE SHAFT



ABMESSUNGEN / DIMENSIONS IN MM

DN Size	80 3"	100 4"	125 5"	150 6"	200 8"	250 10"	300 12"	350 14"	400 16"	450 18"	500 20"	600 24"	700 28"	750 30"	800 32"	900 36"	1000 40"
A	231	242	272	290	376	417	436	528	578	628	670	757	904	978	978	1009	1101
B	143	159	169	196	224	258	315	349	413	468	501	581	666	748	748	766	851
F	180	190	200	210	230	250	270	290	310	330	350	390	430	450	470	510	550
G	31	30	48	39	48	48	52	91	91	91	101	103	143	143	143	143	163
H	3,5	3,5	4	5	5	5	5,5	6	7	7,5	7,5	9	10	10	10	10	11
J	6	6	8	10	10	12	14	16	18	20	20	25	28	28	28	28	32
K	20	22	25	32	38	40	45	55	65	70	75	90	110	110	110	110	120
N	111	107	127	120	168	169	169	231	230	230	240	255	329	340	340	339	345

GEWICHTE / WEIGHTS IN KG

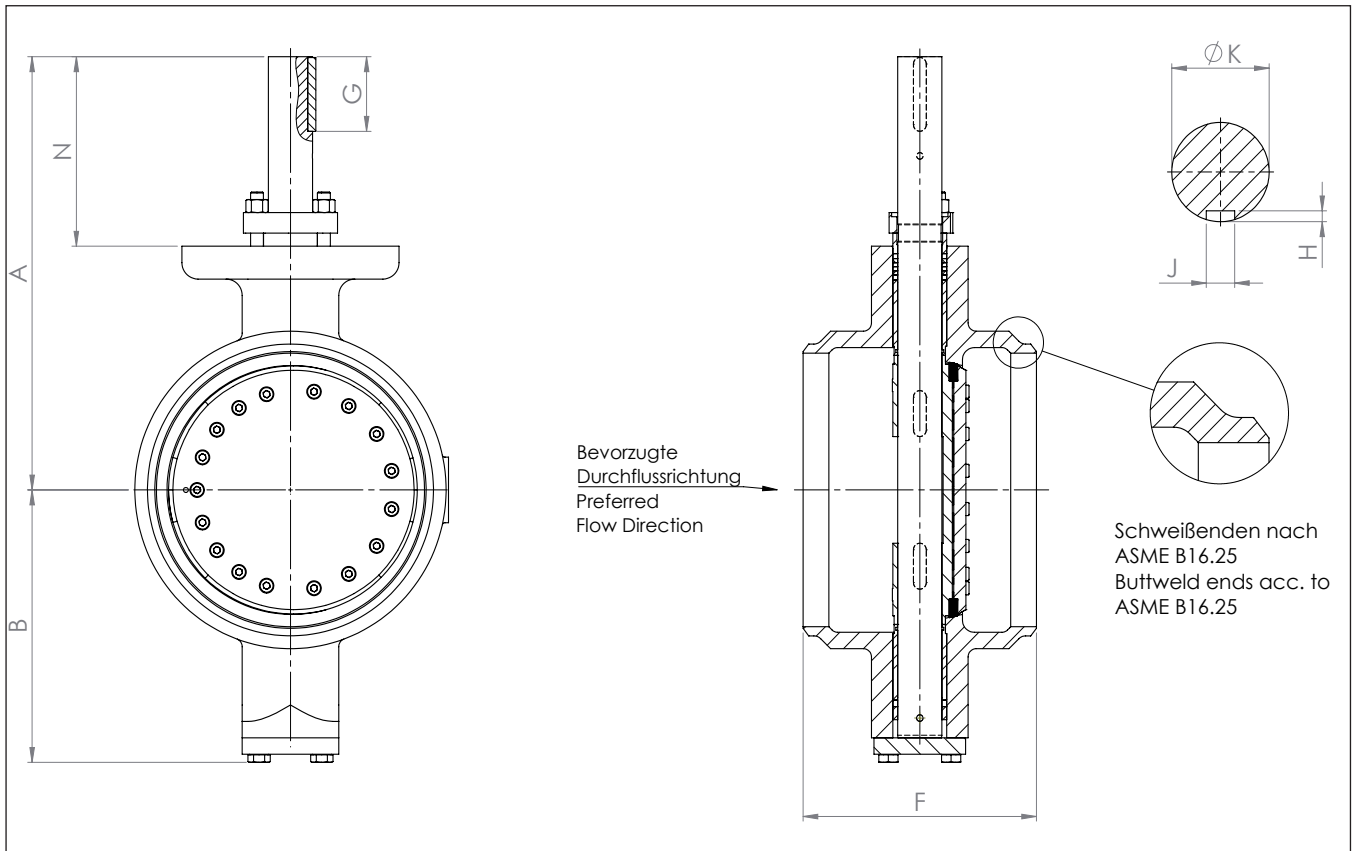
DN Size	80 3"	100 4"	125 5"	150 6"	200 8"	250 10"	300 12"	350 14"	400 16"	450 18"	500 20"	600 24"	700 28"	750 30"	800 32"	900 36"	1000 40"
ANSI150	11	13	18	25	50	78	105	140	230	260	300	444	665	**	1000	1100	**
ANSI300	11	13	18	25	50	85	110	145	235	265	316	444	750	**	1100	**	**

** IN ABHÄNGIGKEIT VON DER SPEZIFIKATION / IN ACCORDANCE TO SPECIFICATION

WEITERE MODELLVARIANTEN ERHÄLTICH / FURTHER MODEL VERSIONS AVAILABLE

TRI-CON

MODELL / MODEL S2 (EINSCHWEISS / BUTTWELD DIN 3202 F4 / EN 558 R14)
ABMESSUNGEN UND GEWICHTE / DIMENSIONS AND WEIGHTS
3" - 24" / ANSI 150 - 300 FREIES WELLENEDE / BARE SHAFT



ABMESSUNGEN / DIMENSIONS IN MM

DN Size	80 3"	100 4"	125 5"	150 6"	200 8"	250 10"	300 12"	350 14"	400 16"	450 18"	500 20"	600 24"
A	231	242	272	290	376	417	436	528	578	628	670	757
B	143	159	169	196	224	258	315	349	413	468	501	581
F	180	190	200	210	230	250	270	290	310	330	350	390
G	31	30	48	39	48	48	52	91	91	91	101	103
H	3,5	3,5	4	5	5	5	5,5	6	7	7,5	7,5	9
J	6	6	8	10	10	12	14	16	18	20	20	25
K	20	22	25	32	38	40	45	55	65	70	75	90
N	111	107	127	120	168	169	169	231	230	230	240	255

GEWICHTE / WEIGHTS IN KG

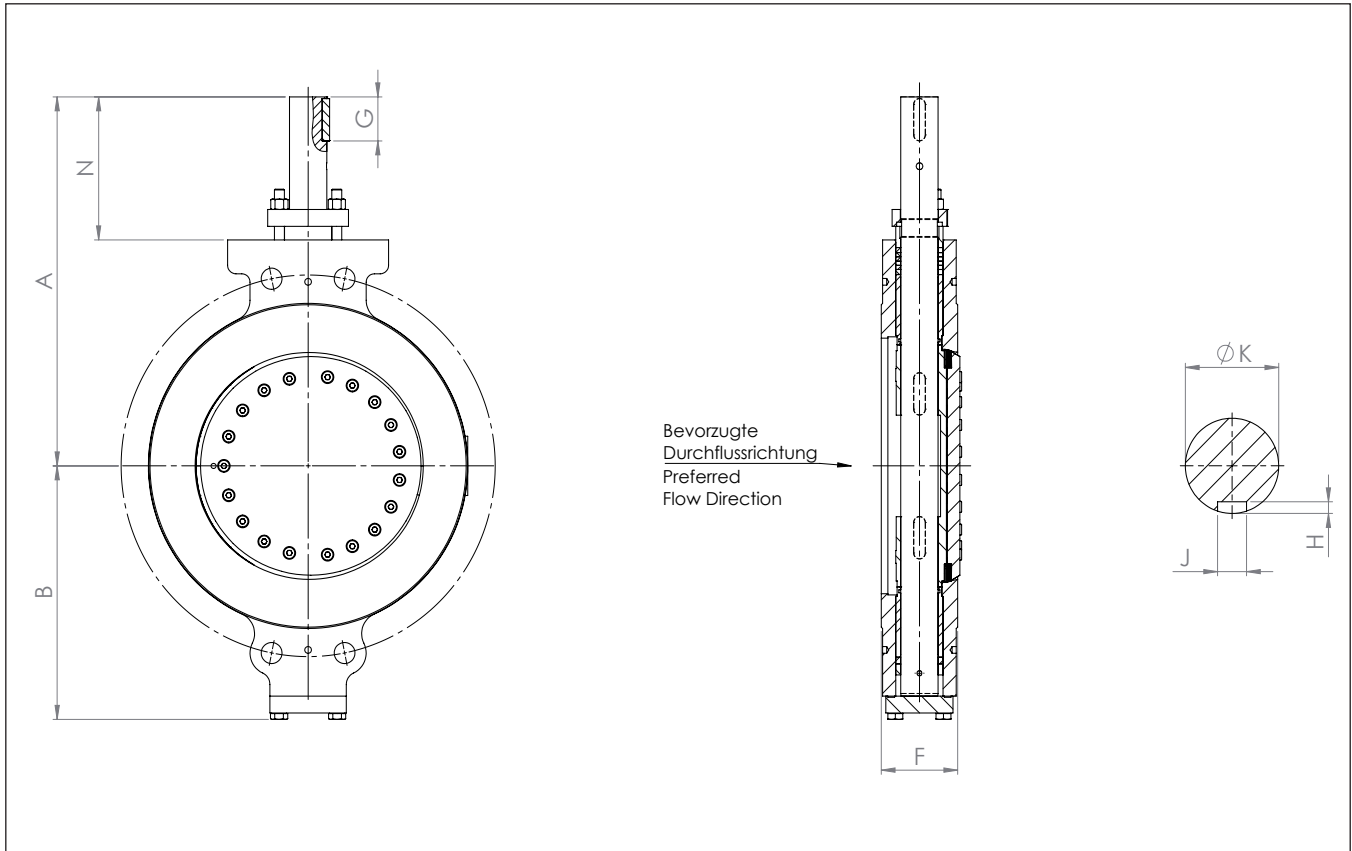
DN Size	80 3"	100 4"	125 5"	150 6"	200 8"	250 10"	300 12"	350 14"	400 16"	450 18"	500 20"	600 24"
ANSI150	13	15	**	25	50	70	92	121	195	265	341	522
ANSI300	13	15	**	25	50	70	92	121	195	265	341	522

** IN ABHÄNGIGKEIT VON DER SPEZIFIKATION / IN ACCORDANCE TO SPECIFICATION

WEITERE MODELLVARIANTEN ERHÄLTICH / FURTHER MODEL VERSIONS AVAILABLE

TRI-CON

MODELL / MODEL W1 (ZWISCHENFLANSCH / WAFER TYPE API 609 T.3)
ABMESSUNGEN UND GEWICHTE / DIMENSIONS AND WEIGHTS
2" - 40" / ANSI 150 - 300 FREIES WELLENENDE / BARE SHAFT



ABMESSUNGEN / DIMENSIONS IN MM

DN Size	50 2"	65 2 1/2"	80 3"	100 4"	125 5"	150 6" ANSI 150	150 6" ANSI 300	200 8" ANSI 150	200 8" ANSI 300	250 10"	300 12"	350 14"	400 16"	450 18"	500 20"	600 24"	700 28"	750 30"	800 32"	900 36"	1000 40"
A	210	231	231	242	272	290	290	376	376	417	436	528	578	628	670	757	904	978	978	1009	1101
B	128	143	143	159	169	196	196	224	224	258	315	349	413	468	501	581	666	748	748	766	851
F ANSI150	43	48	48	54	58	57	-	64	-	71	81	92	102	114	127	154	229	241	241	241	300
F ANSI300	43	48	48	54	58	-	59	-	73	83	92	117	133	149	159	181	229	241	241	241	300
G	19	31	31	30	48	39	39	48	48	48	52	91	91	91	101	103	143	143	143	143	163
H	3	3,5	3,5	3,5	4	4	5	5	5	5	5,5	6	7	7,5	7,5	9	10	10	10	10	11
J	5	6	6	6	8	8	10	10	10	12	14	16	18	20	20	25	28	28	28	28	32
K	16	20	20	22	25	25	32	32	38	40	45	55	65	70	75	90	110	110	110	110	120
N	100	111	111	107	127	120	120	168	168	169	169	231	230	230	240	255	329	340	340	339	345

GEWICHTE / WEIGHTS IN KG

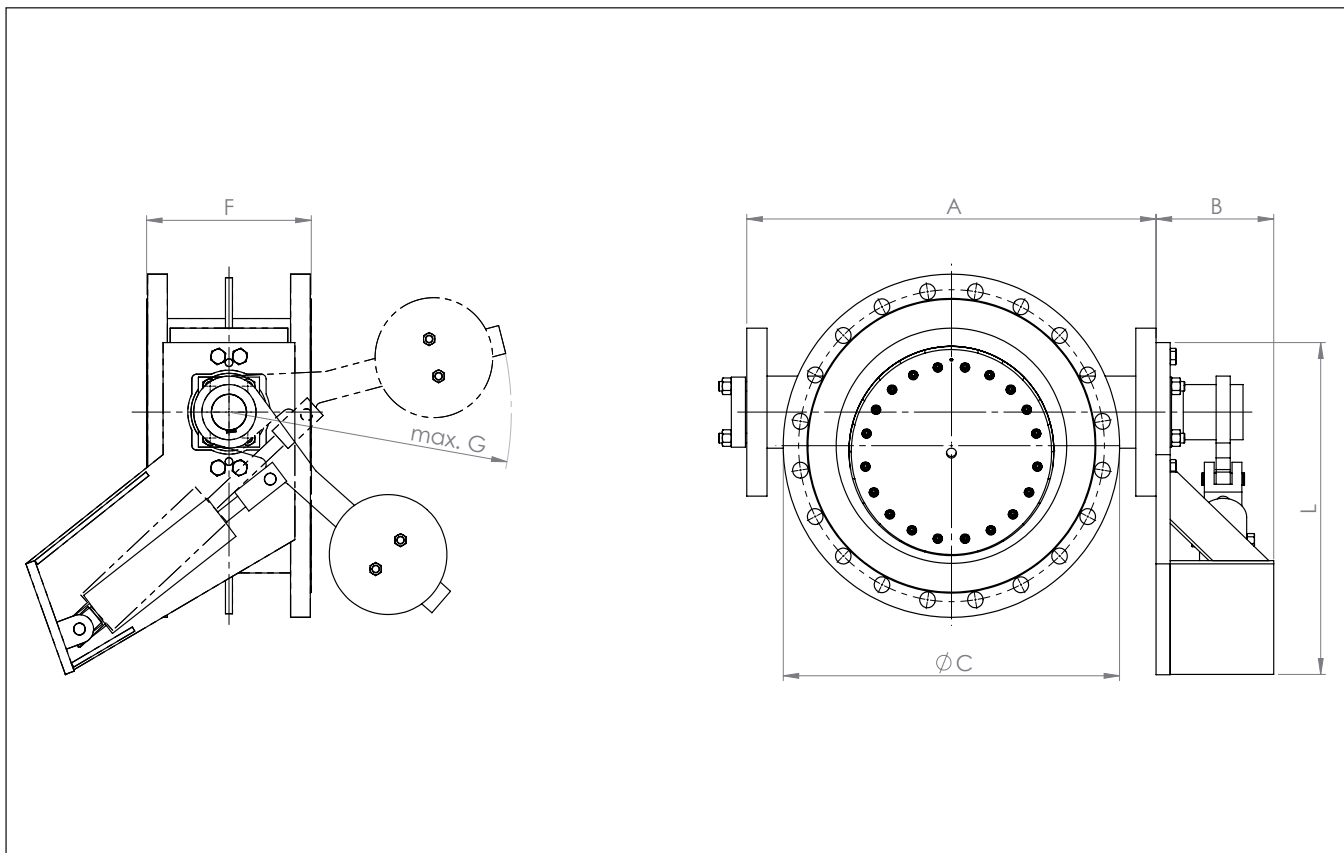
DN Size	50 2"	65 2 1/2"	80 3"	100 4"	125 5"	150 6"	200 8"	250 10"	300 12"	350 14"	400 16"	450 18"	500 20"	600 24"	700 28"	750 30"	800 32"	900 36"	1000 40"
ANSI150	7	9	9	12	**	20	38	43	70	95	140	**	235	**	**	800	**	**	**
ANSI300	7	9	9	13	**	20	42	50	75	110	160	**	**	**	**	**	**	**	**

** IN ABHÄNGIGKEIT VON DER SPEZIFIKATION / IN ACCORDANCE TO SPECIFICATION

WEITERE MODELLVARIANTEN ERHÄLTICH / FURTHER MODEL VERSIONS AVAILABLE

TRI-CHECK

MODELL / MODEL CF (DOPPELFLANSCH / DOUBLE FLANGE EN 558 R14 / DIN 3202 F4)
ABMESSUNGEN UND GEWICHTE / DIMENSIONS AND WEIGHTS
DN 80 – DN 1000 / PN 10 – 40 FREIES WELLENEUDE / BARE SHAFT



ABMESSUNGEN / DIMENSIONS IN MM

DN Size	80 3"	100 4"	125 5"	150 6"	200 8"	250 10"	300 12"	350 14"	400 16"	450 18"	500 20"	600 24"	700 28"	750 28"	800 32"	900 36"	1000 40"
A	240	296	296	430	456	470	544	608	706	806	870	1014	1156	1312	1302	1346	1511
B	80	80	120	120	120	150	150	150	240	240	240	250	250	250	250	350	350
C PN10	200	220	250	285	340	395	445	505	565	615	670	780	895	*	1015	1115	1320
C PN16	200	220	250	285	340	405	460	520	580	640	715	840	910	*	1025	1125	1320
C PN25	200	235	270	300	360	425	485	555	620	670	730	845	960	*	1085	1185	1320
C PN40	200	235	270	300	375	450	515	580	660	685	755	890	995	*	1140	1250	*
F	180	190	200	210	230	250	270	290	310	330	350	390	430	470	470	510	550
G	400	400	400	500	500	500	500	500	500	600	600	700	700	700	900	900	1000
L	400	400	400	400	410	500	500	500	700	700	700	800	900	900	900	900	1000

* ABMESSUNGEN NACH VEREINBARUNG MIT KUNDEN / DIMENSIONS PER CUSTOMER SPECIFICATION

GEWICHTE / WEIGHTS IN KG

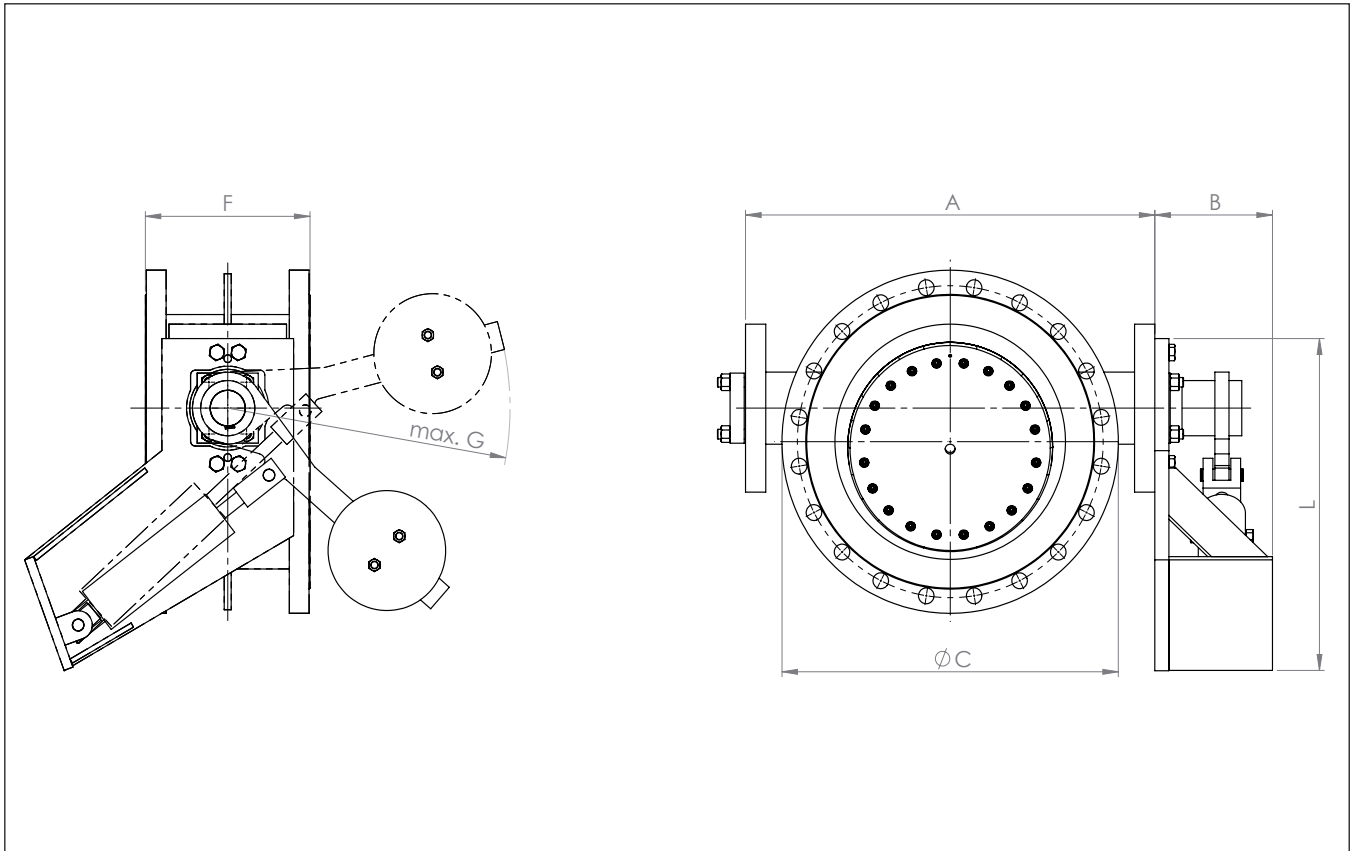
DN Size	80 3"	100 4"	125 5"	150 6"	200 8"	250 10"	300 12"	350 14"	400 16"	450 18"	500 20"	600 24"	700 28"	750 32"	800 32"	900 36"	1000 40"
PN10	24	33	**	60	85	140	150	225	270	**	400	750	700	**	825	950	**
PN16	24	33	**	60	85	155	160	235	310	**	450	800	750	**	890	1000	**
PN25	25	34	**	70	100	170	180	245	390	**	500	835	800	**	930	1100	**
PN40	25	34	**	70	100	185	215	280	430	**	650	**	**	**	**	**	**

** IN ABHÄNGIGKEIT VON DER SPEZIFIKATION / IN ACCORDANCE TO SPECIFICATION

WEITERE MODELLVARIANTEN ERHÄLTICH / FURTHER MODEL VERSIONS AVAILABLE

TRI-CHECK

MODELL / MODEL CF (DOPPELFLANSCH / DOUBLE FLANGE EN 558 R14 / DIN 3202 F4)
ABMESSUNGEN UND GEWICHTE / DIMENSIONS AND WEIGHTS
3" – 40" / ANSI 150 - 300 FREIES WELLENEUDE / BARE SHAFT



ABMESSUNGEN / DIMENSIONS IN MM

DN Size	80 3"	100 4"	125 5"	150 6"	200 8"	250 10"	300 12"	350 14"	400 16"	450 18"	500 20"	600 24"	700 28"	750 30"	800 32"	900 36"	1000 40"
A	240	296	296	430	456	470	544	608	706	806	870	1014	1156	1312	1302	1346	1511
B	80	80	120	120	120	150	150	150	240	240	240	250	250	250	250	350	350
C ANSI150	190	240	255	300	355	420	485	550	595	635	700	815	928	985	1085	1185	1320
C ANSI300	210	255	280	320	380	445	520	585	660	710	775	915	1045	1090	1150	1270	1320
F	180	190	200	210	230	250	270	290	310	330	350	390	430	470	470	510	550
G	400	400	400	500	500	500	500	500	500	600	600	700	700	700	900	900	1000
L	400	400	400	400	410	500	500	500	700	700	700	800	900	900	900	900	1000

GEWICHTE / WEIGHTS IN KG

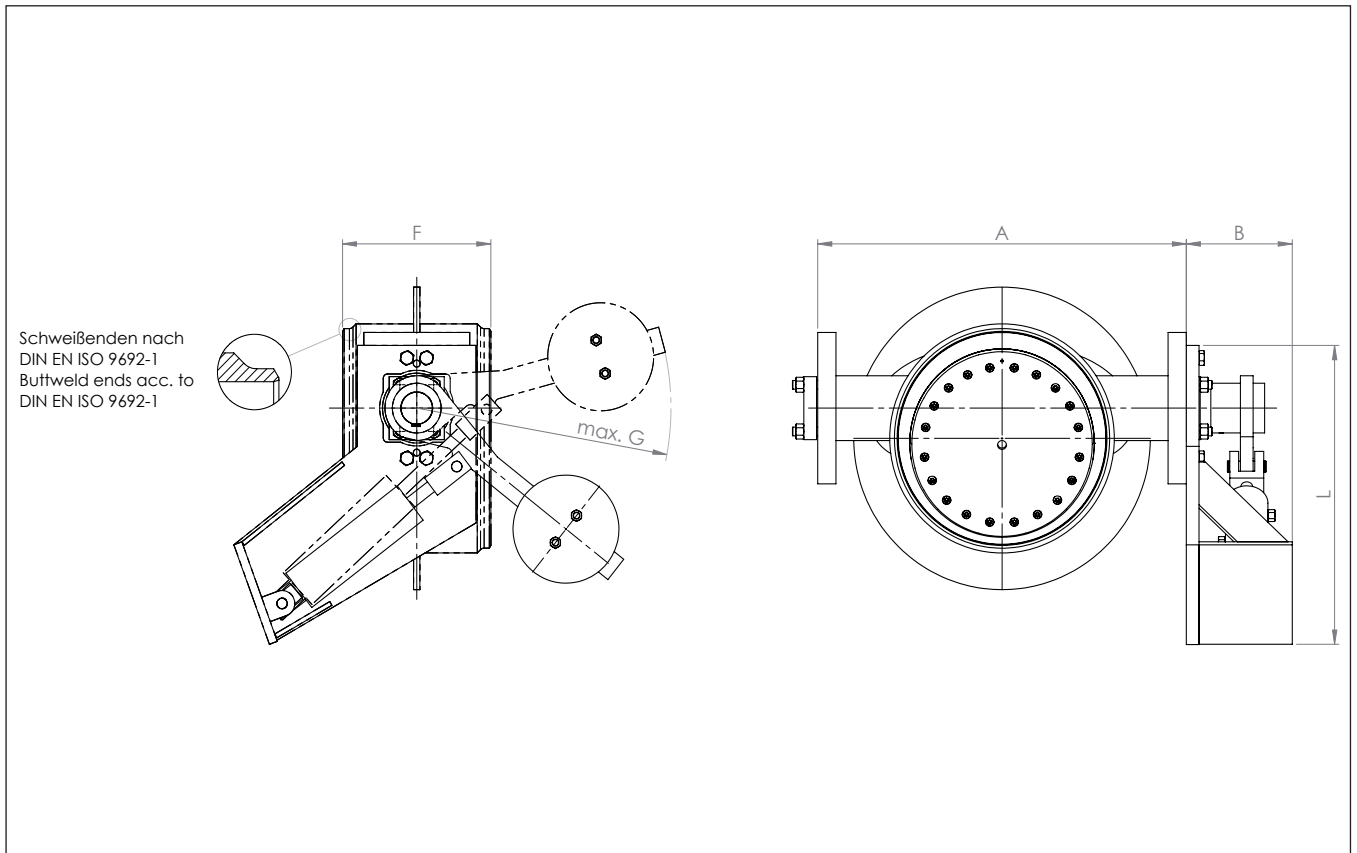
DN Size	80 3"	100 4"	125 5"	150 6"	200 8"	250 10"	300 12"	350 14"	400 16"	450 18"	500 20"	600 24"	700 28"	750 32"	800 32"	900 36"	1000 40"
ANSI150	24	31	**	52	82	130	165	220	390	**	450	625	785	**	925	1080	**
ANSI300	24	31	**	52	91	150	200	260	565	**	500	**	**	**	**	**	**

** IN ABHÄNGIGKEIT VON DER SPEZIFIKATION / IN ACCORDANCE TO SPECIFICATION

WEITERE MODELLVARIANTEN ERHÄLTICH / FURTHER MODEL VERSIONS AVAILABLE

TRI-CHECK

MODELL / MODEL CS (DOPPELFLANSCH / DOUBLE FLANGE EN 558 R14 / DIN 3202 F4)
ABMESSUNGEN UND GEWICHTE / DIMENSIONS AND WEIGHTS
DN 80 – DN 1000 / PN 10 – 40 FREIES WELLENEUDE / BARE SHAFT



ABMESSUNGEN / DIMENSIONS IN MM																	
DN Size	80 3"	100 4"	125 5"	150 6"	200 8"	250 10"	300 12"	350 14"	400 16"	450 18"	500 20"	600 24"	700 28"	750 30"	800 32"	900 36"	1000 40"
A	240	296	296	430	456	470	544	608	706	806	870	1014	1156	1312	1302	1346	1511
B	80	80	120	120	120	150	150	150	240	240	240	250	250	250	250	350	350
F	180	190	200	210	230	250	270	290	310	330	350	390	430	450	470	510	550
G	400	400	400	500	500	500	500	500	500	600	600	700	700	700	900	900	1000
L	400	400	400	400	410	500	500	500	700	700	700	800	900	900	900	900	1000

GEWICHTE / WEIGHTS IN KG																	
DN Size	80 3"	100 4"	125 5"	150 6"	200 8"	250 10"	300 12"	350 14"	400 16"	450 18"	500 20"	600 24"	700 28"	750 32"	800 32"	900 36"	1000 40"
PN10	23	36	30	42	70	105	130	170	230	**	335	490	655	**	800	920	**
PN16	23	26	30	42	70	110	140	180	350	**	380	550	700	**	860	975	**
PN25	23	30	36	50	80	125	160	215	380	**	435	605	760	**	900	1050	**
PN40	23	30	36	50	88	145	195	255	550	**	490	**	**	**	**	**	**

** IN ABHÄNGIGKEIT VON DER SPEZIFIKATION / IN ACCORDANCE TO SPECIFICATION

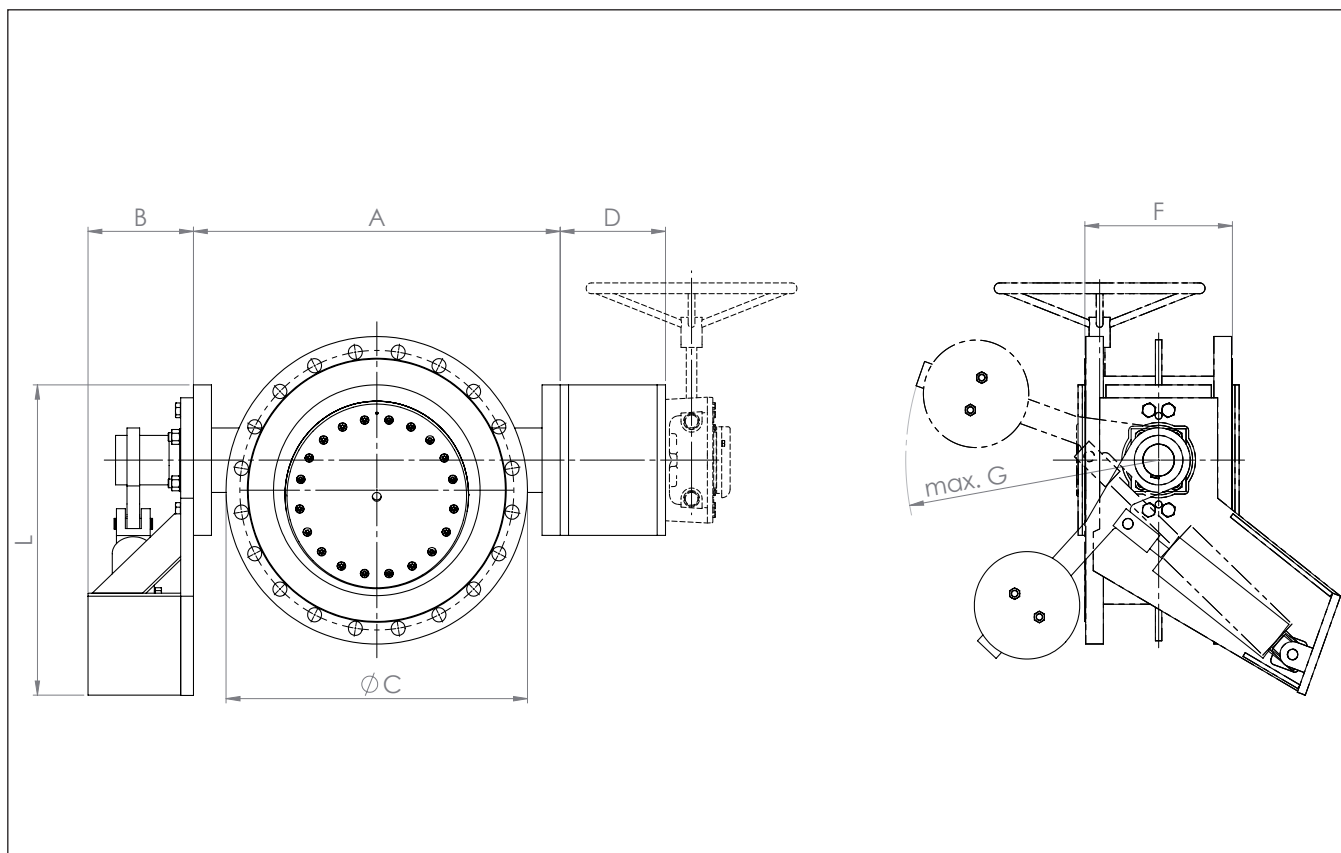
WEITERE MODELLVARIANTEN ERHÄLTICH / FURTHER MODEL VERSIONS AVAILABLE

TRI-CHECK

MODELL / MODEL CF (DOPPELFLANSCH / DOUBLE FLANGE EN 558 R14 / DIN 3202 F4)

ABMESSUNGEN / DIMENSIONS

DN 80 – DN 1000 / PN 10 – 40 GETRIEBE / GEARBOX



ABMESSUNGEN / DIMENSIONS IN MM

DN Size	80 3"	100 4"	125 5"	150 6"	200 8"	250 10"	300 12"	350 14"	400 16"	450 18"	500 20"	600 24"	700 28"	750 28"	800 32"	900 36"	1000 40"
A	240	296	296	430	456	470	544	608	706	806	870	1014	1156	1312	1302	1346	1511
B	80	80	120	120	120	150	150	150	240	240	240	250	250	250	250	350	350
C PN10	200	220	250	285	340	395	445	505	565	615	670	780	895	*	1015	1115	1320
C PN16	200	220	250	285	340	405	460	520	580	640	715	840	910	*	1025	1125	1320
C PN25	200	235	270	300	360	425	485	555	620	670	730	845	960	*	1085	1185	1320
C PN40	200	235	270	300	375	450	515	580	660	685	755	890	995	*	1140	1250	*
D	120	120	120	120	120	120	120	150	150	150	200	200	200	200	200	200	*
F	180	190	200	210	230	250	270	290	310	330	350	390	430	470	470	510	550
G	400	400	400	500	500	500	500	500	500	600	600	700	700	700	900	900	1000
L	400	400	400	400	410	500	500	500	700	700	700	800	900	900	900	900	1000

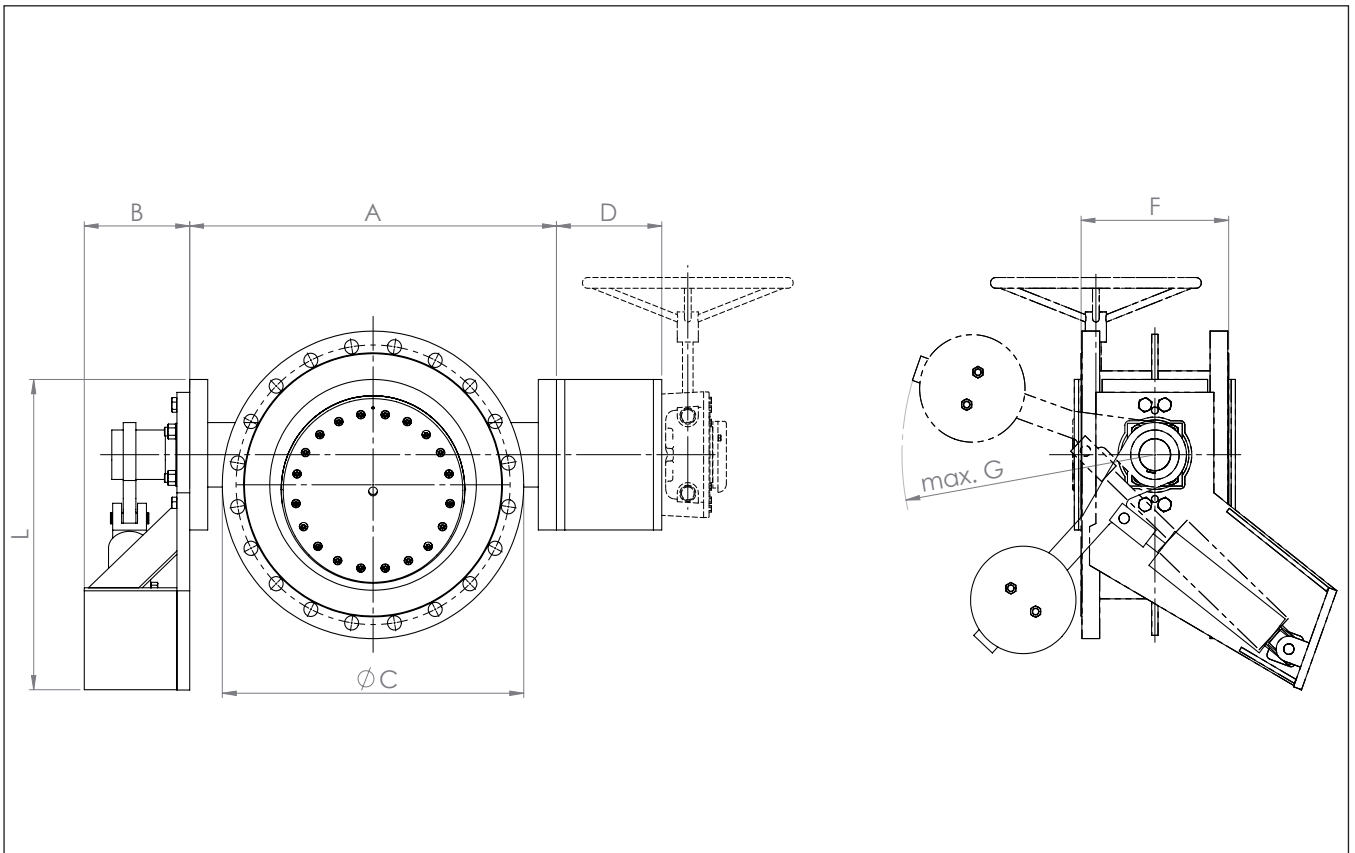
* ABMESSUNGEN NACH VEREINBARUNG MIT KUNDEN / DIMENSIONS PER CUSTOMER SPECIFICATION

GETRIEBEABMESSUNGEN ABHÄNGIG VON PROZESS PARAMETERN / GEARBOX DIMENSIONS DEPENDING ON PROCESS PARAMETER

WEITERE MODELLVARIANTEN ERHÄLTICH / FURTHER MODEL VERSIONS AVAILABLE

TRI-CHECK

MODELL / MODEL CF (DOPPELFLANSCH / DOUBLE FLANGE EN 558 R14 / DIN 3202 F4)
 ABMESSUNGEN / DIMENSIONS
 3" - 40" / ANSI 150 - 300 GETRIEBE / GEARBOX



ABMESSUNGEN / DIMENSIONS IN MM

DN Size	80 3"	100 4"	125 5"	150 6"	200 8"	250 10"	300 12"	350 14"	400 16"	450 18"	500 20"	600 24"	700 28"	750 28"	800 32"	900 36"	1000 40"
A	240	296	296	430	456	470	544	608	706	806	870	1014	1156	1312	1302	1346	1511
B	80	80	120	120	120	150	150	150	240	240	240	250	250	250	250	350	350
C ANSI150	190	240	255	300	355	420	485	550	595	635	700	815	928	985	1085	1185	1320
C ANSI300	210	255	280	320	380	445	520	585	660	710	775	915	1045	1090	1150	1270	1320
D	120	120	120	120	120	120	120	150	150	150	200	200	200	200	200	200	*
F	180	190	200	210	230	250	270	290	310	330	350	390	430	470	470	510	550
G	400	400	400	500	500	500	500	500	500	600	600	700	700	700	900	900	1000
L	400	400	400	400	410	500	500	500	700	700	700	800	900	900	900	900	1000

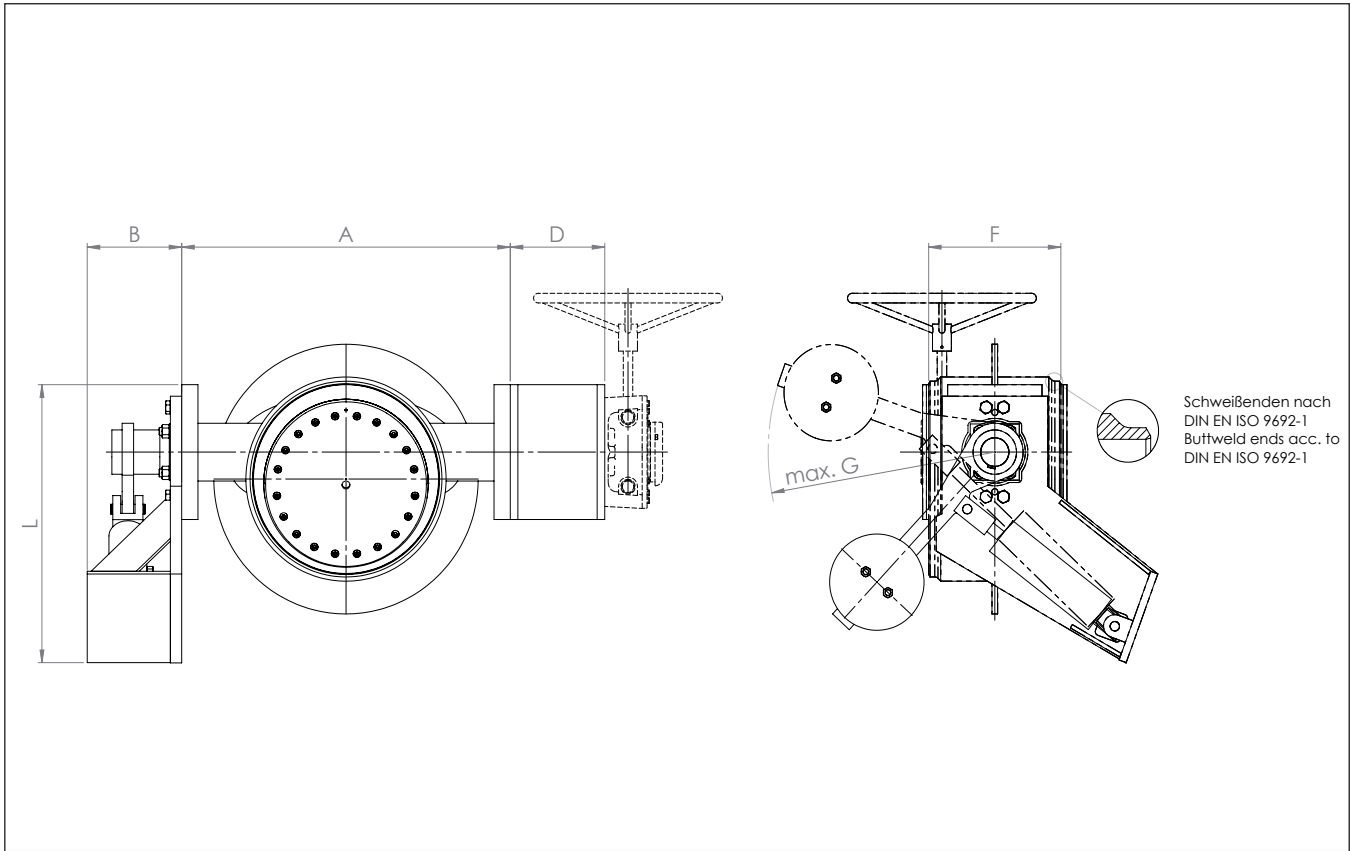
* ABMESSUNGEN NACH VEREINBARUNG MIT KUNDEN / DIMENSIONS PER CUSTOMER SPECIFICATION

GETRIEBEABMESSUNGEN ABHÄNGIG VON PROZESS PARAMETERN / GEARBOX DIMENSIONS DEPENDING ON PROCESS PARAMETER

WEITERE MODELLVARIANTEN ERHÄLTICH / FURTHER MODEL VERSIONS AVAILABLE

TRI-CHECK

MODELL / MODEL CS (DOPPELFLANSCH / DOUBLE FLANGE EN 558 R14 / DIN 3202 F4)
ABMESSUNGEN / DIMENSIONS
DN 80 – DN 1000 / PN 10 – 40 GETRIEBE / GEARBOX



ABMESSUNGEN / DIMENSIONS IN MM

DN Size	80 3"	100 4"	125 5"	150 6"	200 8"	250 10"	300 12"	350 14"	400 16"	450 18"	500 20"	600 24"	700 28"	750 32"	800 32"	900 36"	1000 40"
A	240	296	296	430	456	470	544	608	706	806	870	1014	1156	1312	1302	1346	1511
B	80	80	120	120	120	150	150	150	240	240	240	250	250	250	250	350	350
D	120	120	120	120	120	120	120	150	150	150	200	200	200	200	200	200	*
F	180	190	200	210	230	250	270	290	310	330	350	390	430	450	470	510	550
G	400	400	400	500	500	500	500	500	500	600	600	700	700	700	900	900	1000
L	400	400	400	400	410	500	500	500	700	700	700	800	900	900	900	900	1000

* ABMESSUNGEN NACH VEREINBARUNG MIT KUNDEN / DIMENSIONS PER CUSTOMER SPECIFICATION

GETRIEBEABMESSUNGEN ABHÄNGIG VON PROZESS PARAMETERN / GEARBOX DIMENSIONS DEPENDING ON PROCESS PARAMETER

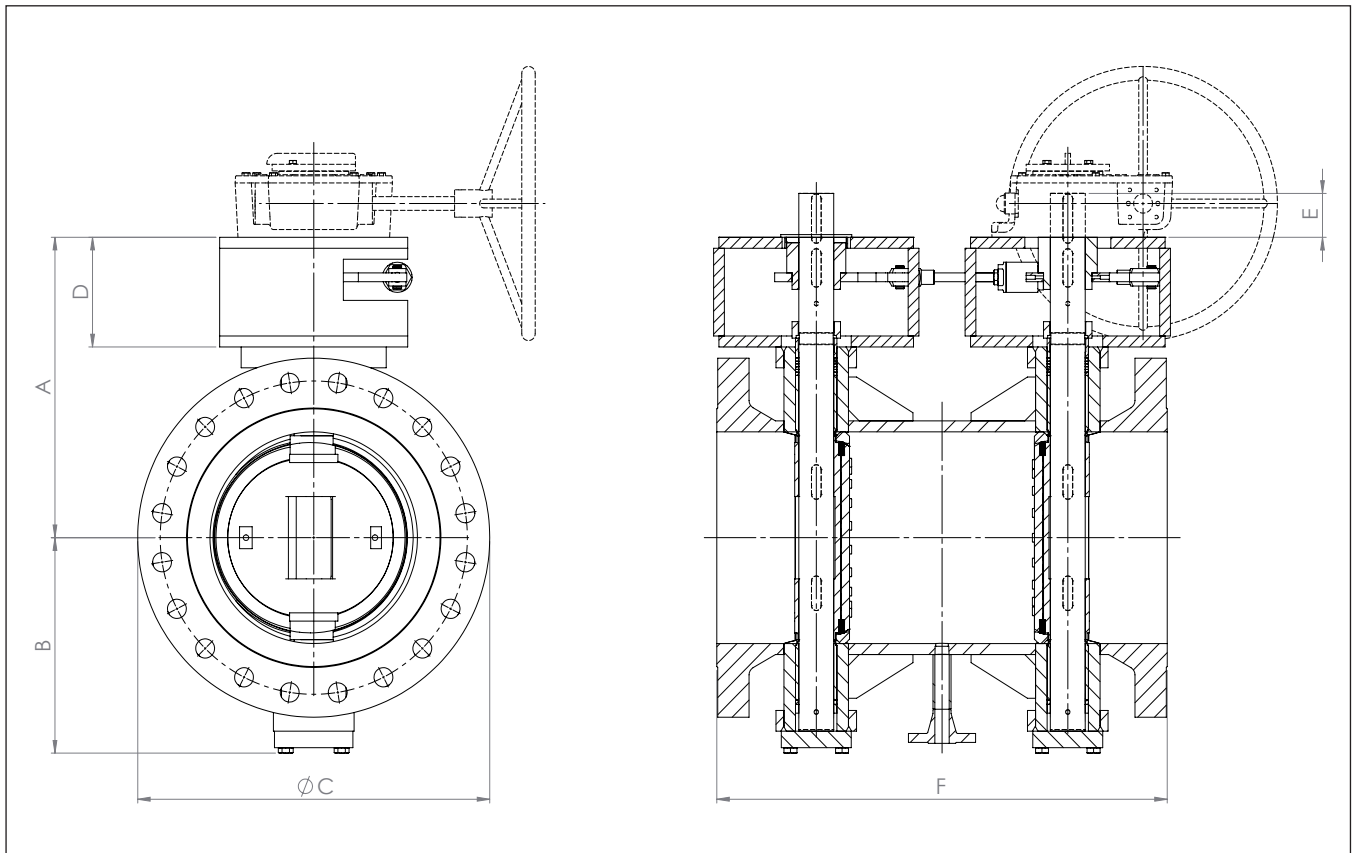
WEITERE MODELLVARIANTEN ERHÄLTICH / FURTHER MODEL VERSIONS AVAILABLE

TRI-BLOCK

MODELL / MODEL DB DOUBLE BLOCK & BLEED (FACE TO FACE ANSI B 16.10)

ABMESSUNGEN / DIMENSIONS DN 80 - 600 / 3" - 24" / PN 10 - 40 / ANSI 150 - 300

EIN GETRIEBE / SINGLE GEAR OPERATED



ABMESSUNGEN / DIMENSIONS IN MM

DN Size	80 3"	100 4"	150 6"	200 8"	250 10"	300 12"	350 14"	400 16"	450 18"	500 20"	600 24"
A	240	255	320	358	398	417	497	548	598	630	752
B	143	159	196	224	258	315	349	413	468	501	581
C PN10	210	240	300	345	405	485	535	595	640	700	815
C PN16	210	240	300	345	405	485	535	595	640	735	845
C PN25	210	240	320	380	445	485	585	620	710	735	845
C PN40	210	240	320	380	445	520	585	660	710	775	915
C ANSI150	210	240	300	345	405	485	535	595	640	700	815
C ANSI300	210	255	320	380	445	520	585	650	710	775	915
D	120	120	150	150	150	150	200	200	200	200	250
E	34	34	39	51	50	50	73	71	71	79	129
F PN10-16	203	229	267	292	330	356	762	838	914	991	1143
F PN25-40	283	305	403	419	457	502	762	838	914	991	1143
F ANSI150	203	229	267	292	330	356	762	838	914	991	1143
F ANSI300	283	305	403	419	457	502	762	838	914	991	1143

GETRIEBEABMESSUNGEN ABHÄNGIG VON PROZESS PARAMETERN / GEARBOX DIMENSIONS DEPENDING ON PROCESS PARAMETER

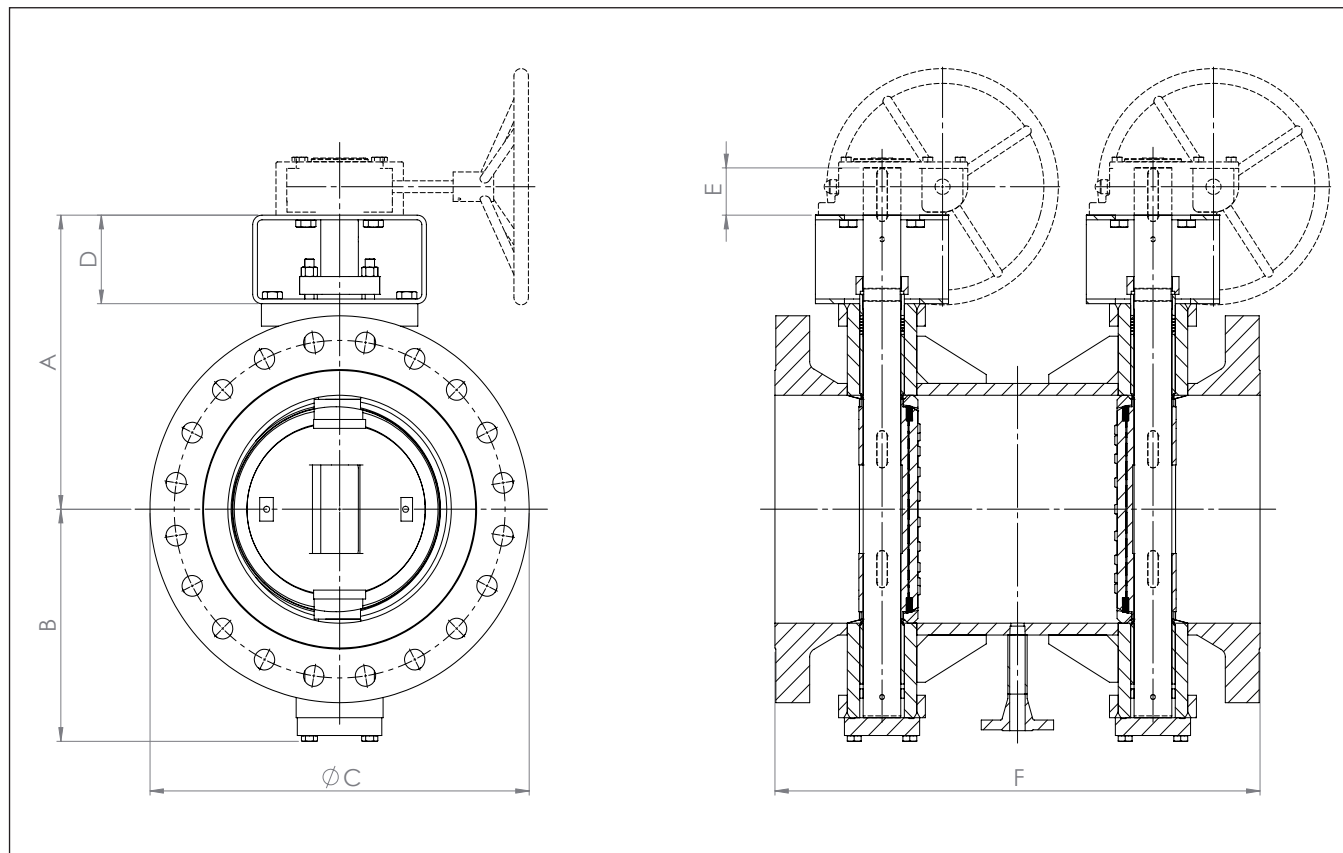
WEITERE MODELLVARIANTEN ERHÄLTICH / FURTHER MODEL VERSIONS AVAILABLE

TRI-BLOCK

MODELL / MODEL DB DOUBLE BLOCK & BLEED (FACE TO FACE ANSI B 16.10)

ABMESSUNGEN / DIMENSIONS DN 80 - 600 / 3" - 24" / PN 10 - 40 / ANSI 150 - 300

ZWEI GETRIEBE / DOUBLE GEAR OPERATED



ABMESSUNGEN / DIMENSIONS IN MM

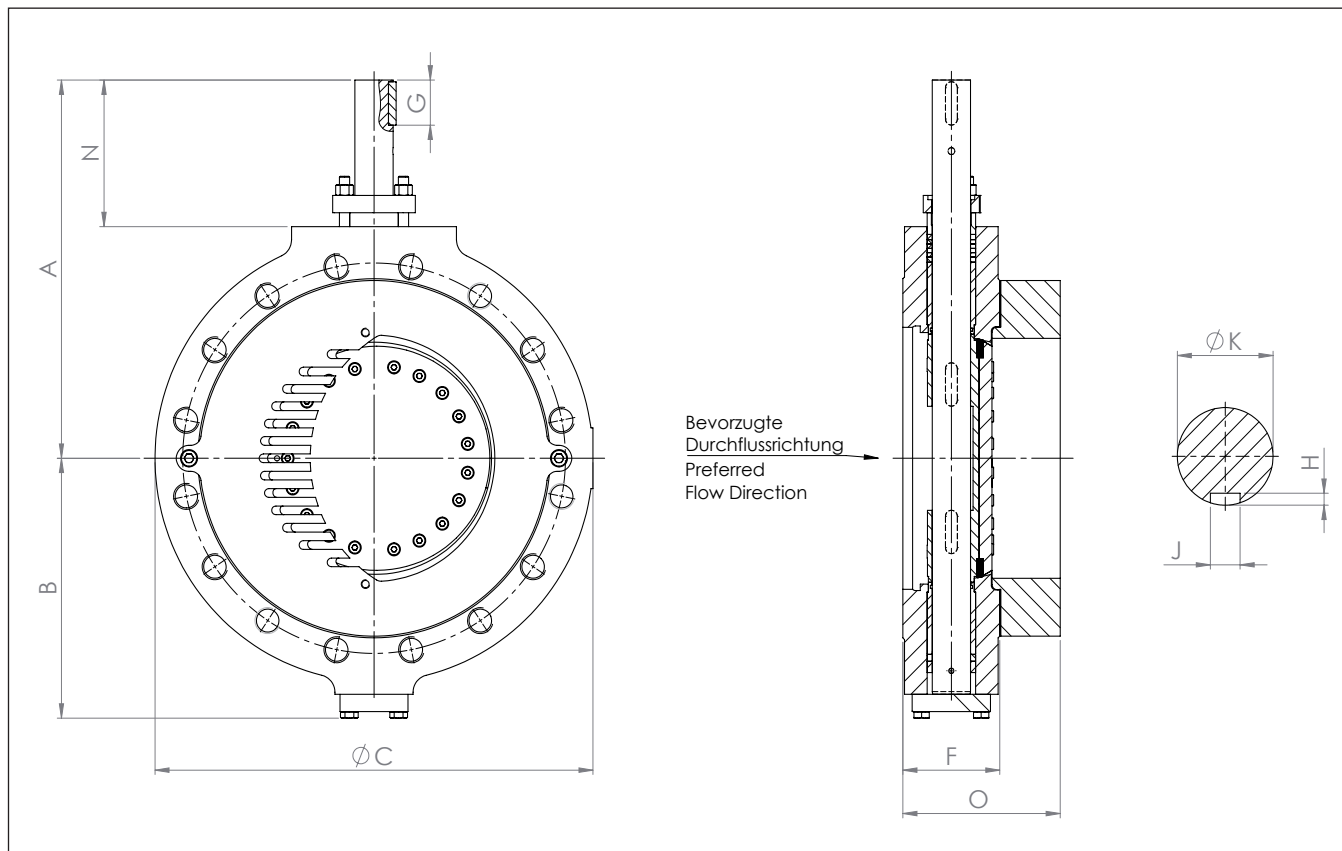
DN Size	80 3"	100 4"	150 6"	200 8"	250 10"	300 12"	350 14"	400 16"	450 18"	500 20"	600 24"
A	200	215	250	328	368	387	447	498	548	580	652
B	143	159	196	224	258	315	349	413	468	501	581
C PN10	210	240	300	345	405	485	535	595	640	700	815
C PN16	210	240	300	345	405	485	535	595	640	735	845
C PN25	210	240	320	380	445	485	585	620	710	735	845
C PN40	210	240	320	380	445	520	585	660	710	775	915
C ANSI150	210	240	300	345	405	485	535	595	640	700	815
C ANSI300	210	255	320	380	445	520	585	650	710	775	915
D	80	80	80	120	120	120	150	150	150	150	150
E	31	27	40	48	49	49	81	80	80	90	105
F PN10-16	203	229	267	292	330	356	762	838	914	991	1143
F PN25-40	283	305	403	419	457	502	762	838	914	991	1143
F ANSI150	203	229	267	292	330	356	762	838	914	991	1143
F ANSI300	283	305	403	419	457	502	762	838	914	991	1143

GETRIEBEABMESSUNGEN ABHÄNGIG VON PROZESS PARAMETERN / GEARBOX DIMENSIONS DEPENDING ON PROCESS PARAMETER

WEITERE MODELLVARIANTEN ERHÄLTICH / FURTHER MODEL VERSIONS AVAILABLE

TRI-SHARK

MODELL / MODEL LT (ANFLANSCH / LUG TYPE SONDERBAULÄNGE / SPECIAL FACE TO FACE)
 ABMESSUNGEN UND GEWICHTE / DIMENSIONS AND WEIGHTS
 DN 80 - 900 / PN 10 - 40 FREIES WELLENENDE / BARE SHAFT



ABMESSUNGEN / DIMENSIONS IN MM

DN Size	80 3"	100 4"	125 5"	150 6"	200 8"	250 10"	300 12"	350 14"	400 16"	450 18"	500 20"	600 24"	700 28"	750 30"	800 32"	900 36"
A	231	242	272	290	376	417	436	528	578	628	670	757	904	978	978	1009
B	143	159	169	196	224	258	315	349	413	468	501	581	666	748	748	766
C PN10	200	225	250	300	345	400	460	520	580	615	675	780	895	*	1015	1115
C PN16	200	225	250	300	345	400	460	520	580	640	720	845	910	*	1025	1125
C PN25	200	225	270	300	375	450	515	555	620	670	740	845	960	*	1085	1185
C PN40	200	225	270	300	375	450	515	580	660	685	740	890	995	*	1140	1250
F	64	64	70	76	89	114	114	127	140	152	152	178	229	*	241	241
O	77	77	89	102	129	165	185	208	233	259	282	340	411	*	451	499
G	31	30	48	39	48	48	52	91	91	91	101	103	143	143	143	143
H	3,5	3,5	4	5	5	5	5,5	6	7	7,5	7,5	9	10	10	10	10
J	6	6	8	10	10	12	14	16	18	20	20	25	28	28	28	28
K	20	22	25	32	38	40	45	55	65	70	75	90	110	110	110	110
N	111	107	127	120	168	169	169	231	230	230	240	255	329	340	340	339

* ABMESSUNGEN NACH VEREINBARUNG MIT KUNDEN / DIMENSIONS PER CUSTOMER SPECIFICATION

GEWICHTE / WEIGHTS IN KG

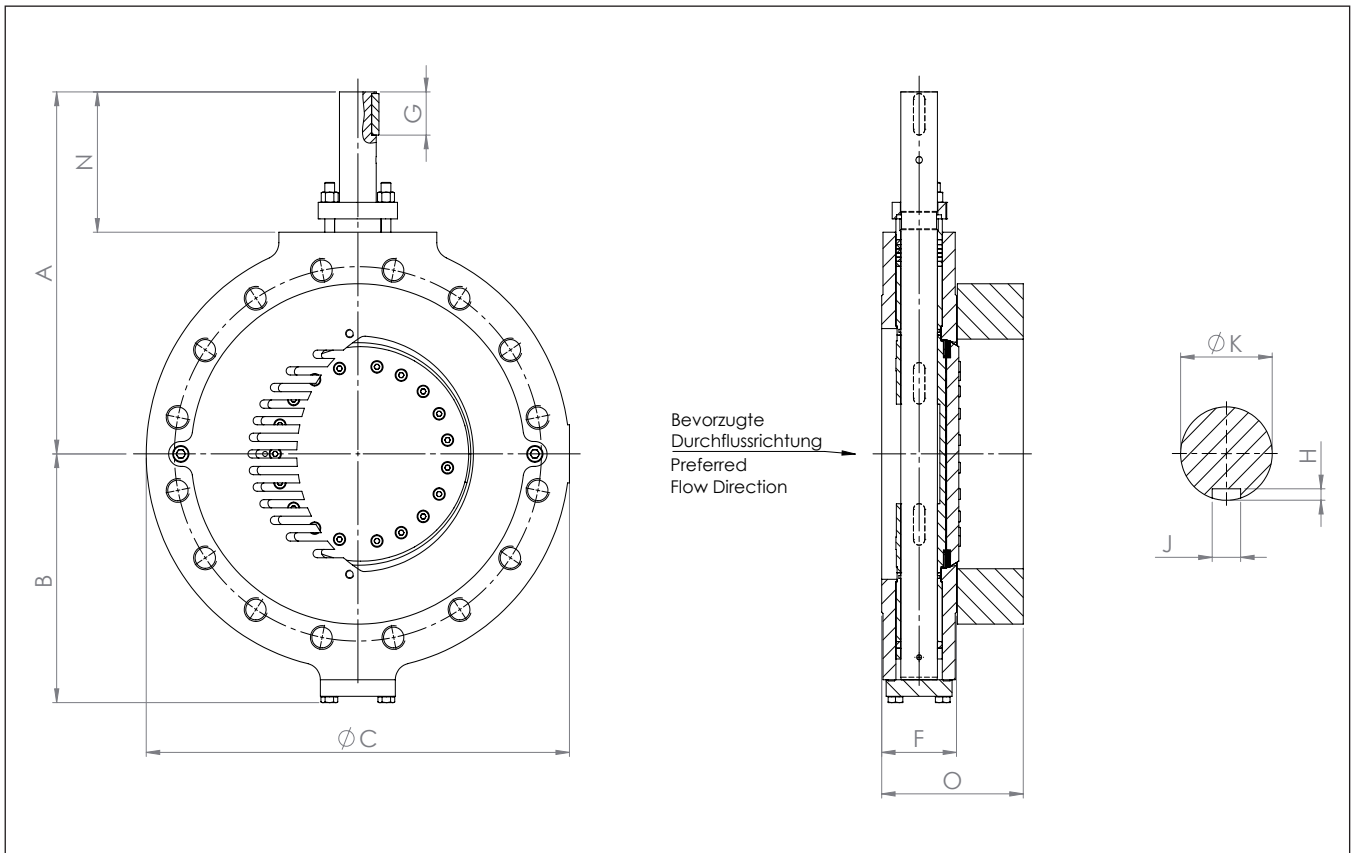
DN Size	80 3"	100 4"	125 5"	150 6"	200 8"	250 10"	300 12"	350 14"	400 16"	450 18"	500 20"	600 24"	700 28"	750 30"	800 32"	900 36"
PN10	11	21	**	38	70	112	160	220	340	**	530	870	1250	**	**	2100
PN16	11	21	**	38	70	112	160	220	340	**	550	**	**	**	**	2080
PN25	11	21	**	42	77	132	175	235	355	475	580	**	**	**	**	**
PN40	11	21	**	42	77	132	175	235	400	485	590	**	**	**	**	**

** IN ABHÄNGIGKEIT VON DER SPEZIFIKATION / IN ACCORDANCE TO SPECIFICATION

WEITERE MODELLVARIANTEN ERHÄLTICH / FURTHER MODEL VERSIONS AVAILABLE

TRI-SHARK

MODELL / MODEL AT (ANFLANSCH / LUG TYPE SONDERBAULÄNGE / SPECIAL FACE TO FACE)
 ABMESSUNGEN UND GEWICHTE / DIMENSIONS AND WEIGHTS
 3" - 36" / ANSI 150 - 300 FREIES WELLENENDE / BARE SHAFT



ABMESSUNGEN / DIMENSIONS IN MM

DN Size	80 3"	100 4"	125 5"	150 6" ANSI150	150 6" ANSI300	200 8" ANSI150	200 8" ANSI300	250 10"	300 12"	350 14"	400 16"	450 18"	500 20"	600 24"	700 28"	750 30"	800 32"	900 36"
A	231	242	272	290	290	376	376	417	436	528	578	628	670	757	904	978	978	1009
B	143	159	169	196	196	224	224	258	315	349	413	468	501	581	666	748	748	766
C ANSI150	190	230	255	280	-	345	-	405	485	535	595	635	700	815	925	985	1060	1170
C ANSI300	210	255	280	-	320	-	380	445	520	585	650	710	775	915	1035	1090	1150	1270
F ANSI150	48	54	58	57	-	64	-	71	81	92	102	114	127	154	229	241	241	241
F ANSI300	48	54	58	-	59	-	73	83	92	117	133	149	159	181	229	241	241	241
O ANSI150	59	70	*	89	-	114	-	140	165	185	209	235	267	316	411	429	451	499
O ANSI300	59	70	*	-	91	-	121	149	174	203	229	257	285	340	411	429	451	499
G	31	30	48	39	39	48	48	48	52	91	91	91	101	103	143	143	143	143
H	3,5	3,5	4	4	5	5	5	5	5,5	6	7	7,5	7,5	9	10	10	10	10
J	6	6	8	8	10	10	10	12	14	16	18	20	20	25	28	28	28	28
K	20	22	25	25	32	32	38	40	45	55	65	70	75	90	110	110	110	110
N	111	107	127	120	120	168	168	169	169	231	230	230	240	255	329	340	340	339

* ABMESSUNGEN NACH VEREINBARUNG MIT KUNDEN / DIMENSIONS PER CUSTOMER SPECIFICATION

GEWICHTE / WEIGHTS IN KG

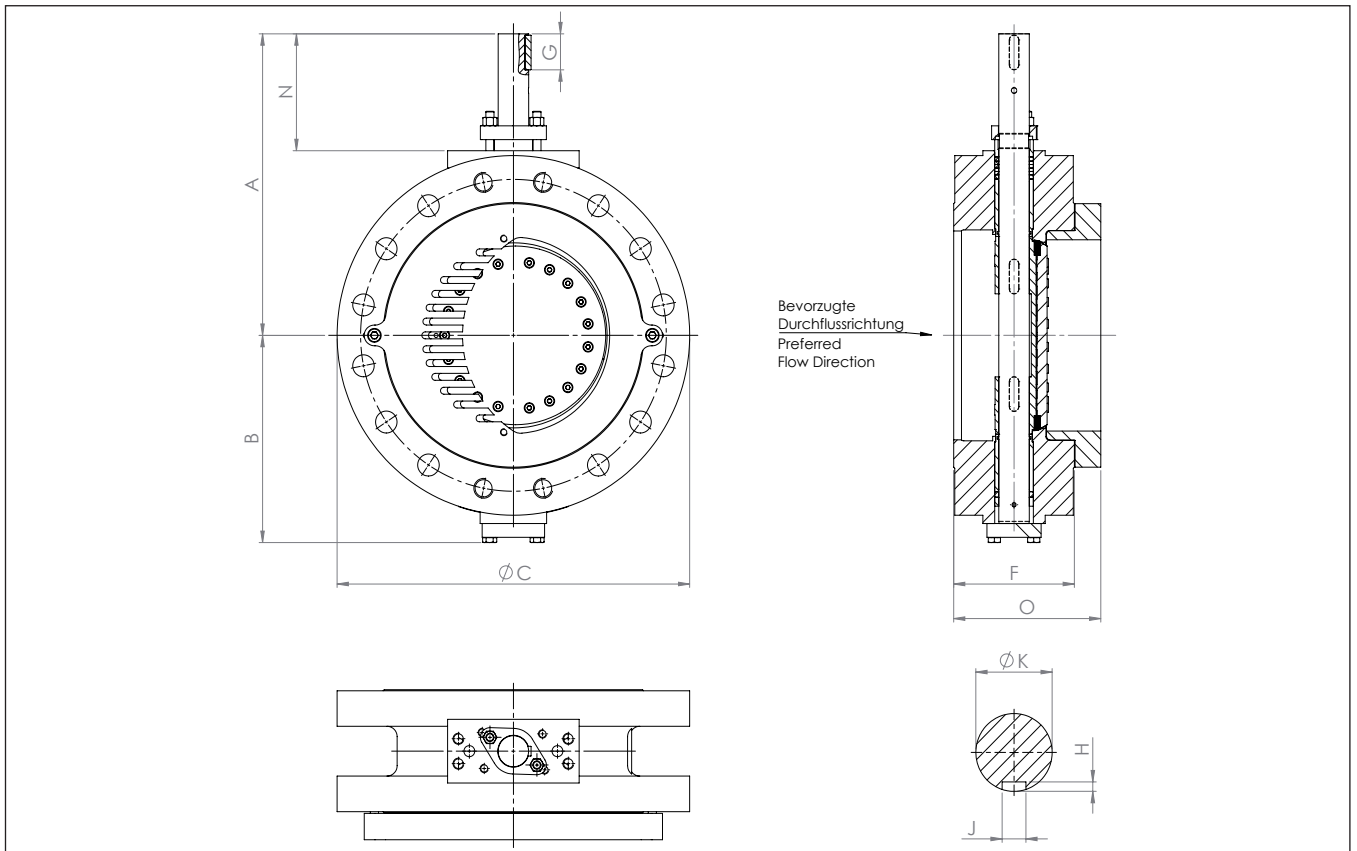
DN Size	80 3"	100 4"	125 5"	150 6"	200 8"	250 10"	300 12"	350 14"	400 16"	450 18"	500 20"	600 24"	700 28"	750 30"	800 32"	900 36"
ANSI150	**	**	**	36	58	**	150	222	**	**	**	**	**	**	**	**
ANSI300	**	**	**	41	70	**	174	280	**	**	**	750	**	**	**	**

** IN ABHÄNGIGKEIT VON DER SPEZIFIKATION / IN ACCORDANCE TO SPECIFICATION

WEITERE MODELLVARIANTEN ERHÄLTICH / FURTHER MODEL VERSIONS AVAILABLE

TRI-SHARK

MODELL / MODEL IT (DOPPELFLANSCH/DOUBLE FLANGE SONDERBAULÄNGE/SPECIAL FACETO FACE)
 ABMESSUNGEN UND GEWICHTE / DIMENSIONS AND WEIGHTS
 3" - 24" / ANSI 150 - 300 FREIES WELLENE ENDE / BARE SHAFT



ABMESSUNGEN / DIMENSIONS IN MM												
DN Size	80 3"	100 4"	125 5"	150 6"	200 8"	250 10"	300 12"	350 14"	400 16"	450 18"	500 20"	600 24"
A	231	242	272	290	376	417	436	528	578	628	670	757
B	143	159	169	196	224	258	315	349	413	468	501	581
C ANSI150	190	240	255	300	355	420	485	550	595	635	700	815
C ANSI300	210	255	280	320	380	445	520	585	660	710	775	915
F	114	127	140	140	152	165	178	190	216	222	229	267
O	114	127	*	140	163	190	217	240	271	294	320	382
G	31	30	48	39	48	48	52	91	91	91	101	103
H	3,5	3,5	4	5	5	5	5,5	6	7	7,5	7,5	9
J	6	6	8	10	10	12	14	16	18	20	20	25
K	20	22	25	32	38	40	45	55	65	70	75	90
N	111	107	127	120	168	169	169	231	230	230	240	255

* ABMESSUNGEN NACH VEREINBARUNG MIT KUNDEN / DIMENSIONS PER CUSTOMER SPECIFICATION

GEWICHTE / WEIGHTS IN KG												
DN Size	80 3"	100 4"	125 5"	150 6"	200 8"	250 10"	300 12"	350 14"	400 16"	450 18"	500 20"	600 24"
ANSI150	22	**	**	45	71	109	145	210	305	**	480	760
ANSI300	28	**	**	58	81	134	188	268	400	**	580	945

** IN ABHÄNGIGKEIT VON DER SPEZIFIKATION / IN ACCORDANCE TO SPECIFICATION

WEITERE MODELLVARIANTEN ERHÄLTICH / FURTHER MODEL VERSIONS AVAILABLE

Modell & Gehäuseform	Nennweite	Druckstufe	Werkstoffe Gehäuse / Scheibe	Werkstoffe Welle	Wellendichtung	Lamellenwerkstoff	Spezielles	Betätigung
A0 = A1 ohne Sitz	0050 = DN 50 = 2"	A = PN 10	0 = LCB / A516 Gr.70 & ENP Scheibe	1 = A tieflochgebohrt	0 = EPAGRAPH / Teilerfedern	0 = Inconel	0000 = Standard	A = freies Wellenende
A1 = API 609 Lug Type Tabelle 3	0065 = DN 65 = 2.5"	B = PN 16	1 = 1.4536-39 / 904/904L	2 = C tieflochgebohrt	1 = Graphit / Kohlefasergeflecht	1 = 1.4571 / SS316Ti / Graphit	0001 = Inconel Sitz	B = Edelstahlmontagesatz
AL = API 609 Lug Type in K3 Baulänge	0080 = DN 80 = 3"	C = PN 25	2 = 254 5M0/SS904L	3 = J tieflochgebohrt	2 = PTFE (nicht Fire Safe)	2 = 1.45711 SS316Ti / Volledelstahl	0002 = Flanschdichtleiste mit Nut (DIN EN 1092-1 Form D) / Flanschdichtleiste mit Nut (RTU)	E = elektrischer Antrieb
AM = A1 mit metrischen Gewinden	0100 = DN 100 = 4"	D = PN 40	3 = CF3	4 = N tieflochgebohrt	3 = Kalrez	3 = Edelstahl / PTFE (nicht Fire Safe)	0003 = HCB-Wellenlager für hohe Schallspeile	G = Handradgetriebe
AN = API 609 Lug Type mit Noseguard	0125 = DN 125 = 5"	E = PN 63	4 = CF3M	5 = P tieflochgebohrt	4 = Spezial	4 = Hastelloy / 02- Graphit	0004 = Totraumfreie Lagerverabridung	H = hydraulischer Antrieb
AS = API 609 Lug Type Sonder- Baulänge	0150 = DN 150 = 6"	F = PN 100	5 = C5	6 = D tieflochgebohrt	5 = Graphit / Teilerfedern	5 = Spezial	0005 = Stielierter Sitz	I = Handradgetriebe mit Endschalterbox
AT = API 609 Lug Type & Sharktooth	0200 = DN 200 = 8"	G = PN 160	6 = C12	A = 1.4057 / SS431	6 = PTFE / Teilerfedern (nicht Fire Safe)	6 = 1.4462 / Graphit / UNS531803 / Graphit	0006 = Aushältschere Welle nach API für DIN-Armaturen	K = Getriebe mit Kettennrad
AU = A1 ohne Gewindebohrungen	0250 = DN 250 = 10"	H = PN 250	7 = F5 (11.7362)	B = 1.4571 SS316Ti	7 = 02- Graphit	7 = Inconel / 02- Graphit	0007 = NACE 0175	L = Tiefemperaturgetriebe
AW = 2x API 609 Lug Type TRI-WAY	0300 = DN 300 = 12"	I = PN 6	8 = CF8	C = 1.4980 AISI660	8 = 02- Graphit / Teilerfedern	8 = Hastelloy	0008 = NACE 0103	M = keine, inkl. Stahlmontagesatz
B0 = B1 ohne Sitz	0350 = DN 350 = 14"	J = JIS Standard	9 = WCB / A516 Gr.70 & ENP Scheibe	D = 1.4462 UNS31803	9 = EPAGRAPH	9 = Duplex	0009 = Heizmantel mit 2 Anschlüssen P265GH Heizmantel mit 2 Anschlüssen ASTM A516Gr6d	N = Offshoregetriebe
B1 = B16.10 Gate Valve Double Flange	0375 = DN 375 = 15"	K = PN 10 BS	A = GP240GH / P265GH	E = 1.4301 SS304	A = Graphit & Sperrluftanschluss	A = Monel / 02- Graphit	0010 = Heizmantel mit 4 Anschlüssen P265GH Heizmantel mit 4 Anschlüssen ASTM A516Gr6d	O = 02- Getriebe
BN = B16.10 Gate Valve Doppellanschengehäuse mit Noseguard	0400 = DN 400 = 16"	L = PN 16 BS	B = 1.4552 (CF8C)	F = 1.4307 SS304L	B = PTFE & Sperrluftanschluss (nicht Fire Safe)	B = Bronze / Graphit	0011 = Flanschdichtleiste mit Rücksprung	P = pneumatischer Antrieb
BS = B16.10 Gate Valve Double Flange	0450 = DN 450 = 18"	M = PN 25 BS	C = 1.4571 SS316Ti	G = 1.4923	C = 5 & Sperrluftanschluss	C = Monel	0012 = HT / LT- Schrauben	Q = Elektrohydraulik
BT = B16.10 Gate Valve Doppellanschengehäuse & Sharktooth	0500 = DN 500 = 20"	N = PN 40 BS	D = 1.4408	H = Hastelloy	D = 6 & Sperrluftanschluss	D = Superduplex / Graphit	0013 = Wellenverlängerung	R = Handgetriebe mit Padlockflansch
BV = B16.10 Gate Valve Doppellanschengehäuse mit Verblockung	0550 = DN 550 = 22"	O = PN 63 BS	E = 1.4301 SS304	I = Inconel	E = 9 & Sperrluftanschluss	E = Edelstahl / 02- Graphit	0014 = Öl- & Fettfrei	S = Spezial
CF = EN 558 R14 (DIN 3202 / F4) Rückschlagklappe	0600 = DN 600 = 24"	P = PN 100 BS	F = 1.4307 SS304L	J = 1.4401 / 1.4404 SS316 / 316L	F = 0 & Sperrluftanschluss	F = Edelstahl Cryo	0015 = Silikonfrei	T = Hochtemperaturgetriebe
CS = EN 558 R14 (DIN 3202 / F4) Einschweißrückschlagklappe	0650 = DN 650 = 26"	Q = PN 160 BS	G = 1.7357 (W66)	K = 1.4541 SS321	G = Graphit & Monitoring	G = Alloy 20 / Graphit	0016 = Klemmringsschrauben fixiert	U = Unterwassergetriebe
D0 = D1 ohne Sitz	0700 = DN 700 = 28"	R = PN 250 BS	H = Hastelloy	L = Alloy 20	H = PTFE & Monitoring (nicht Fire Safe)	I = Nitronic 50 / 1.3964 / Graphit	0017 = Bronzebüchsen	V = Getriebe mit Handradwellenverlängerung
D1 = EN 558 R13/R14 (DIN 3202 / F16 / F4) Doppellanschengehäuse	0750 = DN 750 = 30"	S = Spezial	I = Inconel	M = Monel K500	I = 5 & Monitoring	J = Nitronic 50 / 1.3964	0018 = Klemmung befüllt (Rauhigkeit)	W = Offshoregetriebe mit Padlockflansch
DB = Double Block and Bleed	0800 = DN 800 = 32"	T = PN 0	J = Duplex	N = Nitronic 50 / 1.3964	J = 6 & Monitoring	L = Alloy 20 / Graphit	0019 = Sonderdichtleiste (Rauhigkeit)	
DF = 2x (DIN 3202 / F16 / F4) Doppellanschengehäuse TRI-DOU	0850 = DN 850 = 34"	V = ANSI 1500	K = 1.4401 / 1.4404 SS316 / 316L	P = 17-4 PH	K = 9 & Monitoring	M = 1.4571 SS316Ti / MICA	0020 = Entwässerungsstutzen / Spulanschlüsse	
DN = EN 558-1 R13/R14 (DIN 3202 / F16 / F4) Doppellanschengehäuse mit Noseguard	0900 = DN 900 = 36"	W = ANSI 900	L = 1.6220 / P355NL	Q = 1.4410 / 1.4501 UNS32750/32760	L = 0 & Monitoring	O = ohne	0021 = Keramikbüchsen	
DS = EN 558 R13/R14 (DIN 3202 / F16 / F4) Doppellanschengehäuse	0950 = DN 950 = 38"	X = ANSI 150	M = Monel	S = Spezial	M = Graphit & Schmiernippel		0022 = Sonderwellenende rund abgedreht	
DT = EN 558-1 R13/R14 (DIN 3202 / F16 / F4) Doppellanschengehäuse & Sharktooth	1000 = DN 1000 = 40"	Y = ANSI 300	N = Stahlgehäuse & Edelstahl-scheibe	T = 1.4006 AISI410	N = PTFE & Schmiernippel (nicht Fire Safe)		0023 = Sonderfränsstrich ausßen	
DV = EN 558-1 R13/R14 (DIN 3202 / F16 / F4) Doppellanschengehäuse mit Verblockung	1050 = DN 1050 = 42"	Z = ANSI 600	O = 02- Sondermessing	U = 1.4536-39 / 904/904L	O = 5 & Schmiernippel		0024 = Röntgen B16.34	
DW = 2 x (DIN 3202 / F16 / F4) Doppellanschengehäuse TRI-WAY	1100 = DN 1100 = 44"		P = C95800 / C95500		P = 6 & Schmiernippel		0025 = Röntgen 100%	
F0 = F1 ohne Sitz	1150 = DN 1150 = 46"		Q = Superduplex		Q = 9 & Schmiernippel		0026 = PMI	
F1 = EN 558 R14 (DIN 3202 / F4) Doppellanschengehäuse	1200 = DN 1200 = 48"		R = 16Mo3 / 1.5415 / G20Mo5 / 1.5419		R = 0 & Schmiernippel		0027 = Magnepulverprüfung Gehäuse & Scheibe	
F5 = EN 558 R15 (DIN 3202 / F5)	1250 = DN 1250 = 50"		S = Spezial		S = Graphit mit Sekundärabdichtung Deckel und Buchse		0028 = Farbeindringprüfung Gehäuse & Scheibe	
FA = EN 558 R14 Doppellanschengehäuse mit ANSI Bohrbild	1300 = DN 1300 = 52"		Sa = GP240GH / P265GH & ENP Scheibe		T = PTFE mit Sekundärabdichtung Deckel und Buchse (nicht Fire Safe)		0029 = Sonderschweißnaht	
FN = N558-1 R14 (DIN 3202 / F4) Doppellanschengehäuse mit Noseguard	1350 = DN 1350 = 54"		Sb = Edelstahl / Monel		U = 5 mit Sekundärabdichtung Deckel und Buchse		0030 = Sonderdrucktest	
FS = EN 558 R14 (DIN 3202 / F4) Doppellanschengehäuse	1400 = DN 1400 = 56"		Sc = CG3M / SS317L		V = 6 mit Sekundärabdichtung Deckel und Buchse		0031 = Sonderklemmring-Schrauben	
FT = EN 558-1 R14 (DIN 3202 / F4) Doppellanschengehäuse & Sharktooth	1450 = DN 1450 = 58"		Sd = WCB / A516 Gr.70 / Duplex Scheibe		W = 9 mit Sekundärabdichtung Deckel und Buchse		0032 = Sonderwellenlänge	
FV = EN 558-1 R14 (DIN 3202 / F4) Doppellanschengehäuse mit Verblockung	1500 = DN 1500 = 60"		Se = WCB / A516 Gr.70 / Hastelloy Scheibe		X = 0 mit Sekundärabdichtung Deckel und Buchse		0033 = Linkage	
I0 = I1 ohne Sitz	1550 = DN 1550 = 62"		Sf = WCB / A516 Gr.70 / Monel		Y = MICA Packung		0034 = Durchgehende Welle	
I1 = ISO 5752 Double Flange	1600 = DN 1600 = 64"		Sg = C68M		Z = API641 / Teilerfedern		0035 = Durchgehende Welle mit Dämpfung	

IF = 2 x ISO 5752 Doppelflanschgehäuse TRI-DUO	1650 = DN 1650 = 66"			Sh = Stahl/Hastelloy					0036 = Mechanische Begrenzung in der Brücke/Travelstop
IM = IM (ISO 5752 mit metrischen Gewinden)	1700 = DN 1700 = 68"			Si = Edelstahl/Hastelloy					0037 = Sonderschrauben aussen
IN = ISO 5752 Doppelflanschgehäuse mit Noseguard	1750 = DN 1750 = 70"			Sj = Alloy 20					0038 = Dämpfung in der Brücke
IS = ISO 5752 Double Flange	1800 = DN 1800 = 72"			Sk = ASTM A351 CK20					0039 = Norsok
IT = ISO 5752 Doppelflanschgehäuse & Sharktooth	1850 = DN 1850 = 74"			Sl = Incoloy 825					0040 = Loch in der Scheibe mit Schraube
IV = ISO 5752 Doppelflanschgehäuse mit Verblockung	1900 = DN 1900 = 76"			Sm = Edelstahl / Monel					0041 = Büchsen 1,4305 HCB nitriert / SS303 HCB nitriert
IW = 2 x ISO 5752 Doppelflanschgehäuse TRI-WAY	1950 = DN 1950 = 78"			Sn = WCB / Alloy 20					0042 = torraumfrei - high cycle (nitriert)
K1 = EN 558 R20 (DIN 3202 / K1) Anflanschgehäuse	2000 = DN 2000 = 80"			So = O2 Sondermessung / Monel Scheibe					0043 = Endschalter in der Brücke
K2 = EN 558 R25 (DIN 3202 / K2) Anflanschgehäuse	2050 = DN 2050 = 82"			Sp = 1.4581					0044 = Sonderimpacttest
KS = Sonderkurzbaulänge Ringgehäuse	2100 = DN 2100 = 84"			Sq = WCB / A516 Gr70 / Superduplex Scheibe					0045 = Halar Beschichtung
KU = K1 Baulänge mit Durchgangsbohrungen	2150 = DN 2150 = 86"			Sr = 1.4308					0046 = Test gem. ISO18848-1
LO = L1 ohne Sitz	2200 = DN 2200 = 88"			Sx = 25Cr2Ni2Mo					0047 = Test gem. ISO18848-2
L1 = EN 558 R16 (DIN 3202 / K3) Anflanschgehäuse				T = 1.4827					0048 = Hysterese Test
LN = EN 558-1 R16 (DIN 3202/K3) Anflanschgehäuse mit Noseguard				U = 1.4859					0049 = Beidseitige Dichtigkeit
LS = Anflanschgehäuse mit nichtnormierter Baulänge				V = SS / O2 -Sondermessung					0050 = 3-Punkt Verblockung
LT = EN 558-1 R16 (DIN 3202 / K3) Anflanschgehäuse & Sharktooth				W = WC9					0051 = 2. Passfedernut
LU = L1 ohne Gewindebohrungen				X = LCB / A516 Gr70					0052 = Schutzgitter Rückschlagklappe
LW = 2 x EN 558-1 R16 (DIN 3202 / K3) Anflanschgehäuse TRI-WAY				Y = CF8M					0053 = Cryo-Test
RA = A1 mit reduziertem Sitz				Z = WCB / A516 Gr70					0054 = Nitrierte Büchsen
RB = B1 mit reduziertem Sitz									0055 = Kupplungsstück
RD = D1 mit reduziertem Sitz									0056 = Austauschbarer Sitz
RF = F1 mit reduziertem Sitz									0057 = Erdenbaugarnitur
RI = I1 mit reduziertem Sitz									0058 = Gitter im MS
RL = L1 mit reduziertem Sitz									0059 = Sonderwellenende vierkant
RV = EN 558-1 R14 (DIN 3202 / F4) Einschweißrückschlagklappe mit Verblockung									0060 = Sonderwellenende F30-35
SO = S0									0061 = Flanschdichtleiste mit Feder
S1 = EN 558 R14 (DIN 3202 / F4) Einschweißgehäuse / Schweifkonstruktion									0062 = Flanschdichtleiste mit Feder und Nut
S2 = EN 558 R14 (DIN 3202 / F4) Einschweißgehäuse / Guss									0063 = Flanschdichtleiste glatt
SF = Kombiniertes Einschweiß-/Flanschgehäuse									0064 = Flanschdichtleiste mit Schwesspinnenanordnung
SR = EN 558-1 R14 (DIN 3202/F4) Einschweißgehäuse mit russischer-Schweißphase									0065 = Schweissende mit Vorschuh
SS = EN 558 R14 (DIN 3202 / F4) Einschweißgehäuse / Schweifkonstruktion									0066 = Sonderbeschichtung PleilDrucknchtung
ST = EN 558-1 R14 (DIN 3202 / F4) Einschweißgehäuse / Schweifkonstruktion & Sharktooth									0067 = verschweisster Deckel
SV = (DIN 3202 / F4) Einschweißgehäuse mit Verblockung									0068 = Deckel mit Sekundärabdichtung
WI = Wafer type API 609									0069 = Flanschdichtleiste mit Vorsprung
WD = EN 558 R16 (DIN 3202 / K3) Ringgehäuse									0070 = Flanschdichtleiste mit Vorsprung (Scheibenseite) & und Rücksprung (Klemmringseite)
WS = Wafer type API 609 Sonderbaulänge / Wafer type DIN Sonderbaulänge									0071 = Flanschdichtleiste mit Vorsprung (Klemmringseite) & und Rücksprung (Scheibenseite)
WT = Wafer type API 609 & Sharktooth									0072 = Flanschdichtleiste mit Nut (Scheibenseite) & und Feder (Klemmringseite)

VIELE WEITERE OPTIONEN AUF ANFRAGE VERFÜGBAR

MODEL NUMBERS TRI-CON

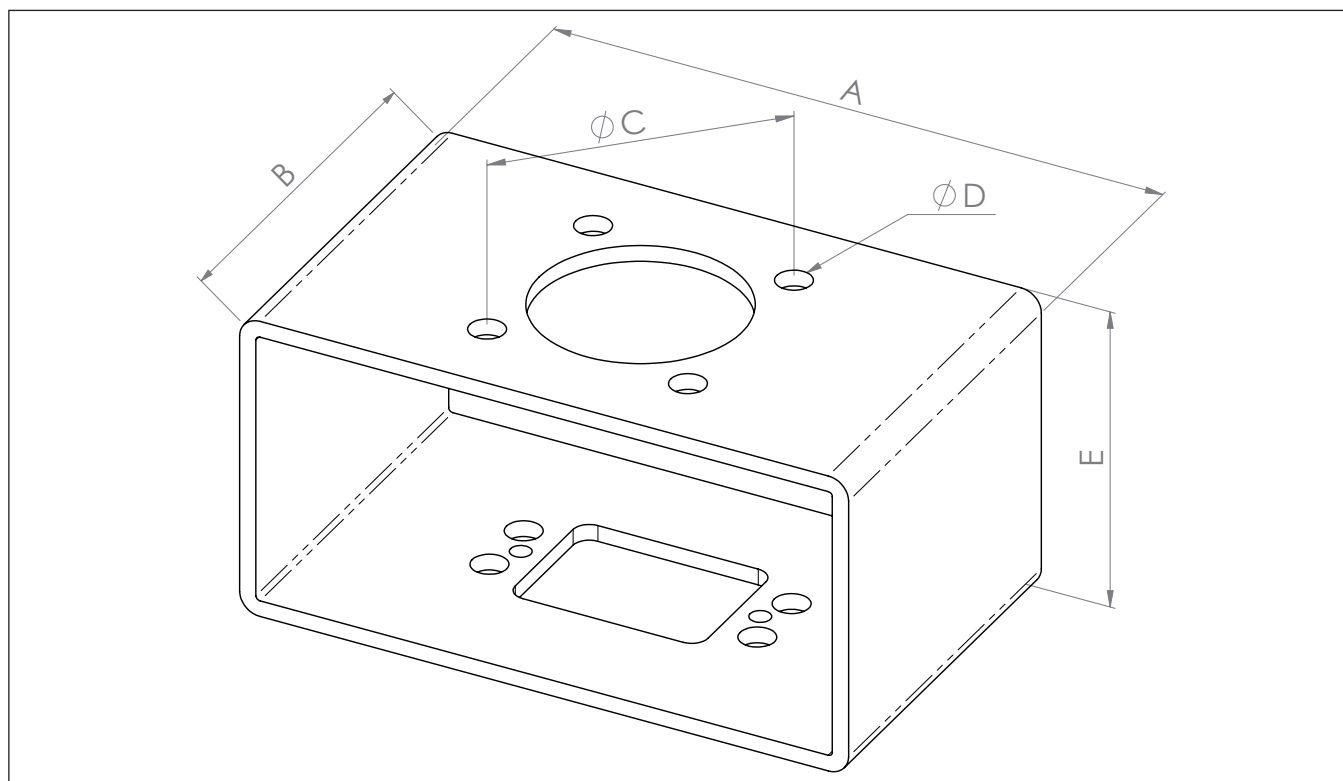
Designation	Size	Pressure class	Body & Disc material	Shaft material	Packing	Lamination material	Execution	Operation
A0 = A1 without seat	0050 = DN 50 = 2"	A = PN 10	0 = ASTM A352 LCB / A516 Gr.70 & ENP disc	1 = A gundrilled	0 = EPAGRAPH / life loading	0 = Inconel	0000 = Standard	A = Bare shaft
A1 = API 609 Lug Type Table 3	0065 = DN 65 = 2.5"	B = PN 16	1 = 1.4536-39 / 904/904L	2 = C gundrilled	1 = Graphite/ Carbon fibre	1 = 1.4571 / SS316Ti / Graphite	0001 = Inconel seat	B = none, Stainless steel mounting bracket
AL = API 609 Lug Type in K3 Face to Face	0080 = DN 80 = 3"	C = PN 25	2 = 254 SMO/SS904L	3 = J gundrilled	2 = PTFE (not Fire Safe)	2 = 1.4571 / SS316Ti / solid laminated seal	0002 = Flange facing with groove (DN EN 1092-1 form D) / Flange facing with groove (RTJ)	E = Electric actuator
AM = A1 with metrical threads	0100 = DN 100 = 4"	D = PN 40	3 = ASTM A351 CF3	4 = N gundrilled	3 = Kalrez	3 = Stainless steel / PTFE (not Fire Safe)	0003 = High cycle bearings	G = Gearbox with handwheel
AN = API 609 Lug Type with Noseguard	0125 = DN 125 = 5"	E = PN 63	4 = ASTM A351 CF3M	5 = P gundrilled	4 = Special	4 = Hastelloy / O2-Graphite	0004 = Sealed bearings	H = Hydraulic actuator
AS = API 609 Lug Type Special tff	0150 = DN 150 = 6"	F = PN 100	5 = C5	6 = D gundrilled	5 = Graphite / life loading	5 = Special	0005 = Stellite seat	I = Gearbox with handwheel & limit switch
AT = API 609 Lug type & Sharktooth	0200 = DN 200 = 8"	G = PN 160	6 = C12	A = 1.4057 / SS431	6 = PTFE / life loading (not Fire Safe)	6 = 1.4462 / Graphite / UNS331803 / Graphite	0006 = Blowout-proof per API for DIN valves	K = Gearbox with chainwheel
AU = A1 untapped	0250 = DN 250 = 10"	H = PN 250	7 = F5 (1.7362)	B = 1.4571 / SS316Ti	7 = O2-Graphite	7 = Inconel / O2-Graphite	0007 = NACE 0175	L = Low temp Gearbox with handwheel
AW = 2 x API 609 Lug type TRI-WAY	0300 = DN 300 = 12"	I = PN 6	8 = ASTM A351 CF8	C = 1.4980 / AISI660	8 = O2-Graphite / life loading	8 = Hastelloy	0008 = NACE 0103	M = None, bare shaft incl. CS mounting bracket
B0 = B1 without seat	0350 = DN 350 = 14"	J = JIS Standard	9 = ASTM A216 WCB / A516 Gr.70 & ENP disc	D = 1.4462 / UNS331803	9 = EPAGRAPH	9 = 1.4462 / UNS331803	0009 = Steam jacket with 2 connections P/GSH/ASTM A516Gr.60	N = Offshore-Gearbox with handwheel
B1 = B16.10 Gate Valve Double Flange	0375 = DN 375 = 15"	K = PN 10 BS	A = 6P240GH / P245GH	E = 1.4301 / SS304	A = Graphite & flush port	A = Monel / O2-Graphite	0010 = Steam jacket with 4 connections P/GSH/ASTM A516Gr.60	O = O2-Gearbox with handwheel
BN = B16.10 Gate Valve double flanged with Noseguard	0400 = DN 400 = 16"	L = PN 16 BS	B = 1.4552 / CF8C	F = 1.4307 / SS304L	B = PTFE & flush port (not Fire Safe)	B = Bronze / Graphite	0011 = Flange facing with recess	P = Pneumatic actuator
BS = B16.10 Gate Valve Double Flange	0450 = DN 450 = 18"	M = PN 25 BS	C = 1.4571 / SS316Ti	G = 1.4923	C = 5 & flush port	C = Monel	0012 = High/low temp bolting	Q = Electro hydraulic actuator
BT = B16.10 Gate valve double flanged & Sharktooth	0500 = DN 500 = 20"	N = PN 40 BS	D = 1.4408	H = Hastelloy 276	D = 6 & flush port	D = Superduplex / Graphite	0013 = Shaft extension	R = Gearbox with handwheel & Padlock flange
BV = B16.10 Gate Valve double flanged with locking device	0550 = DN 550 = 22"	O = PN 63 BS	E = 1.4301 / SS304	I = Inconel 625	E = 9 & flush port	E = SS / O2-Graphite	0014 = Oil & grease free	S = Special
CF = EN 558 R14 (DIN 3202 / F4) check valve	0600 = DN 600 = 24"	P = PN 100 BS	F = 1.4307 / SS304L	J = 1.4401 / 1.4404 / SS316 / 916L	F = 0 & flush port	F = SS Cryo	0015 = Silicon free	T = High temp gearbox with handwheel
CS = EN 558 R14 (DIN 3202 / F4) butt weld check valve	0650 = DN 650 = 26"	Q = PN 160 BS	G = 1.7357 / WC6	K = 1.4541 / SS321	G = Graphite & Monitoring	H = 904 / 904L / Graphite	0016 = Clamping bolting fixed	U = Subsea gearbox with handwheel
D0 = D1 without seat	0700 = DN 700 = 28"	R = PN 250 BS	H = Hastelloy C276	L = Alloy 20	H = PTFE & Monitoring (not Fire Safe)	I = Nitronic 50 / 1.3964 / Graphite	0017 = Bronze bearings	V = Gearbox with handwheel shaft extension
D1 = EN 558 R13R14 (DIN 3202 / F16 / F4) double flanged	0750 = DN 750 = 30"	S = Spezial	I = Inconel 625	M = Monel K500	I = 5 & Monitoring	J = Nitronic 50 / 1.3964	0018 = Sealed clamping	W = Offshore-Gearbox with handwheel & Padlock flange
DB = Double Block and Bleed	0800 = DN 800 = 32"	T = PN 0	J = 1.4462 / UNS331803	N = Nitronic 50 / 1.3964	J = 6 & Monitoring	L = Alloy 20 / Graphite	0019 = Special facing (roughness)	
DF = 2x (DIN 3202 / F16 / F4) double flanged TRI-DUO	0850 = DN 850 = 34"	V = ANSI 1500	K = 1.4401 / 1.4404 / SS316 / 916L	P = 17-4 PH	K = 9 & Monitoring	M = 1.4571 / SS316Ti / MICA	0020 = Flushport	
DN = EN 558-1 R13R14 (DIN 3202 / F16 / F4) double flanged with Noseguard	0900 = DN 900 = 36"	W = ANSI 900	L = 1.6220 / P355NL	Q = 1.4410 / 1.4501 / UNS332750 / 32740	L = 0 & Monitoring	O = without	0021 = Ceramic bearings	
DS = EN 558 R13R14 (DIN 3202 / F16 / F4) double flanged	0950 = DN 950 = 38"	X = ANSI 150	M = Monel	S = Special	M = Graphite & grease nipple		0022 = Reduced shaftend diameter	
DT = EN 558-1 R13R14 (DIN 3202 / F16 / F4) double flanged & Sharktooth	1000 = DN 1000 = 40"	Y = ANSI 300	N = CS Body & SS disc	T = 1.4006 / AISI410	N = PTFE & grease nipple (not Fire Safe)		0023 = Special paint outside	
DV = EN 558-1 R13R14 (DIN 3202 / F16 / F4) double flanged with locking device	1050 = DN 1050 = 42"	Z = ANSI 600	O = O2-Copper brass	U = 1.4536-39 / 904/904L	O = 5 & grease nipple		0024 = X-rays as per B16.34	
DW = 2 x (DIN 3202 / F16 / F4) double flanged TRI-WAY	1100 = DN 1100 = 44"		P = C95800 / C95900		P = 6 & grease nipple		0025 = X-ray 100%	
F0 = F1 without seat	1150 = DN 1150 = 46"		Q = Superduplex		Q = 9 & grease nipple		0026 = PMI	
F1 = EN 558 R14 (DIN 3202 / F4) double flanged	1200 = DN 1200 = 48"		R = 16Mo3 / 1.5415 / G20Mo5 / 1.5419		R = 0 & grease nipple		0027 = MPI of body & disc	
F5 = EN 558 R15 (DIN 3202 / F5)	1250 = DN 1250 = 50"		S = Special		S = Graphite with secondary seal on cover and gland		0028 = DPI of body & disc	
FA = EN 558 R14 double flanged with ANSI drilling	1300 = DN 1300 = 52"		Sa = GP240GH / P245GH & ENP Disc		T = PTFE with secondary seal on cover and gland (not Fire Safe)		0029 = Special weld end	
FN = N558-1 R14 (DIN 3202 / F4) double flanged with Noseguard	1350 = DN 1350 = 54"		Sb = Stainless steel / Monel		U = 5 with secondary seal on cover and gland		0030 = special Pressure test	
FS = EN 558 R14 (DIN 3202 / F4) double flanged	1400 = DN 1400 = 56"		Sc = CG3M / SS317L		V = 6 with secondary seal on cover and gland		0031 = Special clamp ring bolts	
FT = EN 558-1 R14 (DIN 3202 / F4) double flanged & Sharktooth	1450 = DN 1450 = 58"		Sd = ASTM A216 WCB / A516 Gr.70 / Duplex disc		W = 9 with secondary seal on cover and gland		0032 = Special shaft length	
FV = EN 558-1 R14 (DIN 3202 / F4) double flanged with locking device	1500 = DN 1500 = 60"		Se = ASTM A216 WCB / A516 Gr.70 / Hastelloy disc		X = 0 with secondary seal on cover and gland		0033 = Linkage	
I0 = I1 without seat	1550 = DN 1550 = 62"		Sf = WCB / A516 Gr.70 / Monel		Y = MICA Packing		0034 = extended shafts for dual actuation	
I1 = ISO 5752 Double Flange	1600 = DN 1600 = 64"		Sg = CG8M		Z = API641 / life loaded		0035 = extended shafts for dual actuation dampened	

IF = 2 x ISO 5752 double flanged TRI-DUO	1450 = DN 1450 = 66"				Sh = Steel/Hastelloy					0036 = Travel stop in the bracket
IM = IM (ISO 5752 with metrical threads)	1700 = DN 1700 = 68"				Si = SS/Hastelloy					0037 = special bolting outer trim
IN = ISO 5752 double flanged with Noseguard	1750 = DN 1750 = 70"				Sj = Alloy 20					0038 = dampening in the bracket
IS = ISO 5752 Double Flange	1800 = DN 1800 = 72"				Sk = ASTM A351 CK20					0039 = Norsok
IT = ISO 5752 double flanged & Sharktooth	1850 = DN 1850 = 74"				Sl = Incoloy 825					0040 = Hole in the disc
IV = ISO 5752 double flanged with locking device	1900 = DN 1900 = 76"				Sm = SS / Monel					0041 = Bearings 1.4305 HCB nitrided /SS303 HCB nitrided
IW = 2 x ISO 5752 double flanged TRI-WAY	1950 = DN 1950 = 78"				Sn = WCB / Alloy 20					0042 = Sealed bearings high cycle (nitrided)
K1 = EN 558 R20 (DIN 3202 / K1) Lug type	2000 = DN 2000 = 80"				So = O2 Bronze / Monel Disc					0043 = Limit switch in the bracket
K2 = EN 558 R25 (DIN 3202 / K2) Lug type	2050 = DN 2050 = 82"				Sp = 1.4581					0044 = Special impact test
K5 = special short pattern lug type	2100 = DN 2100 = 84"				Sq = ASTM A216 WCB / A516 Gr70 / Superduplex disc					0045 = Halar coating
KU = K1 face to face with drilled through lugs	2150 = DN 2150 = 86"				Sr = 1.4308					0046 = Test per ISO 15848-1
LO = L1 without seat	2200 = DN 2200 = 88"				Sx = 25Cr2Ni2Mo					0047 = Test per ISO 15848-2
L1 = EN 558 R16 (DIN 3202 / K3) Lug type					T = 1.4827					0048 = Hysteresis test
LN = EN558-1 R16 (DIN3202/K3) Lug Type with Noseguard					U = 1.4859					0049 = Bi-directional tight
LS = Lugtype with non standard Face to Face					V = SS / O2 -Copper-brass					0050 = 3 point locking device
LT = EN 558-1 R16 (DIN 3202 / K3) Lug type & Sharktooth					W = ASTM A217 WC9					0051 = 2. groove shaftend
LU = L1 untapped					X = ASTM A352 LCB / A516 Gr70					0052 = Protective mesh on Check valve
LW = 2 x EN 558-1 R16 (DIN 3202 / K3) Lug type TRI-WAY					Y = ASTM A351 CF8M					0053 = Cryo test
RA = A1 with reduced seat					Z = ASTM A 216 WCB / A516 Gr70					0054 = Nitrided bearings
RB = B1 with reduced seat										0055 = coupling
RD = D1 with reduced seat										0056 = Replaceable seat
RF = F1 with reduced seat										0057 = underground package
RI = I1 with reduced seat										0058 = protected bracket
RL = L1 with reduced seat										0059 = shaftend square
RV = EN 558-1 R14 (DIN 3202 / F4) butt weld ends with locking device										0060 = shaftend F30-35
SO = S0										0061 = Flange facing with tongue
S1 = EN 558 R14 (DIN 3202 / F4) Butt weld										0062 = Flange facing with tongue and groove
S2 = EN 558 R14 (DIN 3202 / F4) Butt weld casted										0063 = Flange facing FF
SF = Combined Butt weld-/Flanged Valve										0064 = Flange facing welded gasket
SR = EN558-1 R14 (DIN3202/F4) butt weld as per 60ST										0065 = Weld end with pup pcs.
SS = EN 558 R14 (DIN 3202 / F4) Butt weld										0066 = Special Tagging arrow pressure direction
ST = EN 558-1 R14 (DIN 3202 / F4) butt weld ends fabricated & Sharktooth										0067 = Welded cover plate
SV = (DIN 3202 / F4) butt weld ends with locking device										0068 = Cover plate with secondary gasket
W1 = Wafer type API 609										0069 = Flange facing with spigot
WD = EN 558 R16 (DIN 3202 / K3) Lug type										0070 = Flange facing with protrusion and recess (clamping side)
WS = Wafer type API 609 Special Face to Face Wafer type DIN Special Face to Face										0071 = Flange facing with spigot and recess (disc side)
WT = Wafer type API 609 & Sharktooth										0072 = Flange facing with groove and tongue (clamping side)

MANY ADDITIONAL OPTIONS AVAILABLE ON REQUEST

TRI-CON

F - Anschluss Montagebrücke / F - Connection Mounting Bracket



ABMESSUNGEN / DIMENSIONS IN MM

DN / SIZE 50 2"	F 05	F 07	F 10	F 12
A	160	160	160	160
B	100	100	120	120
C	50	70	102	125
D	7	9	11	13
E	80	80	80	80

DN / SIZE 65 - 125 2,5" - 5"	F 07	F 10	F 12	F 14
A	200	200	200	200
B	100	120	120	150
C	70	102	125	140
D	9	11	13	17
E	80	80	80	80

DN / SIZE 150 6"	F 10	F 12	F 14	F 16
A	200	200	200	200
B	120	120	150	170
C	102	125	140	165
D	11	13	17	21
E	80	80	80	80

DN / SIZE 200 - 300 8" - 12"	F 10	F 12	F 14	F 16
A	220	220	220	220
B	200	200	200	200
C	102	125	140	165
D	11	13	17	21
E	120	120	120	120

DN / SIZE 350 - 600 14" - 24"	F 14	F 16	F 25	F 30
A	300	300	300	400
B	230	230	300	400
C	140	165	254	298
D	17	21	8 x 17	8 x 21
E	150	150	150	200

DN / SIZE 700 - 900 28" - 36"	F 30	F 35
A	400	470
B	400	420
C	298	356
D	8 x 21	8 x 32
E	200	200

TRI-CON

MODELL / MODEL A1 (ANFLANSCH / LUG TYPE API 609 T.3) GEWINDEABMESSUNGEN / THREAD DIMENSIONS DN 80 – DN 600 ANSI 150 / 300 / 600

DN Size	ANSI	Baulänge Face to face	Gewinde / Thread Pro Seite / per side	Gewinde im Spindelbereich Thread in shaft area Pro Seite / per side
50 / 2"	150	43	4 x 5/8" -11UNC	-
	300	43	6 x 5/8" -10UNC	2 x 5/8" -11UNC / 14,5mm tief / deep
65 / 2 1/2"	150	48	4 x 5/8" -11UNC	-
	300	48	6 x 3/4" -10UNC	2 x 3/4" -10UNC / 10mm tief / deep
	600	54	6 x 3/4" -10UNC	2 x 3/4" -10UNC / 13mm tief / deep
80 / 3"	150	48	4 x 5/8" -11UNC	-
	300	48	6 x 3/4" -10UNC	2 x 3/4" -10UNC / 11,5mm tief / deep
	600	54	6 x 3/4" -10UNC	2 x 3/4" -10UNC / 19,5mm tief / deep
100 / 4"	150	54	8 x 5/8" -11UNC	-
	300	54	8 x 3/4" -10UNC	-
	600	64	8 x 7/8" -9UNC	-
125 / 5"	150	58	8 x 3/4" -10UNC	-
	300	58	8 x 3/4" -10UNC	-
	600	70	8 x 1" -8UNC	-
150 / 6"	150	57	8 x 3/4" -10UNC	-
	300	59	10 x 3/4" -10UNC	2 x 3/4" -10UNC / 13mm tief / deep
	600	78	10 x 1" -8UNC	2 x 1" -8UNC / 14mm tief / deep
200 / 8"	150	64	8 x 3/4" -10UNC	-
	300	73	12 x 7/8" -9UNC / 33mm tief / deep	-
	600	102	10 x 1 1/8" -8UN	2 x 1 1/8" -8UN / 33mm tief / deep
250 / 10"	150	71	12 x 7/8" -9UNC	-
	300	83	12 x 1" -8UNC	4 x 1" -8UNC / 25mm tief / deep
	600	117	12 x 1 1/4" -8UN / 48mm tief / deep	4 x 1 1/4" -8UN / 26,5mm tief / deep
300 / 12"	150	81	12 x 7/8" -9UNC / 33mm tief / deep	-
	300	92	12 x 1 1/8" -8UN	4 x 1 1/8" -8UN / 34mm tief / deep
	600	140	16 x 1 1/4" -8UN / 48mm tief / deep	4 x 1 1/4" -8UN / 32mm tief / deep
350 / 14"	150	92	12 x 1" -8UNC / 38mm tief / deep	-
	300	117	16 x 1 1/8" -8UN / 43mm tief / deep	4 x 1 1/8" -8UN / 31mm tief / deep
	600	155	16 x 1 3/8" -8UN / 52mm tief / deep	4 x 1 3/8" -8UN / 34mm tief / deep
400 / 16"	150	102	14 x 1" -8UNC / 38mm tief / deep	2 x 1" -8UNC / 28mm tief / deep
	300	133	16 x 1 1/4" -8UN / 48mm tief / deep	4 x 1 1/4" -8UN / 35mm tief / deep
	600	178	16 x 1 1/2" -8UN / 57mm tief / deep	4 x 1 1/2" -8UN / 27mm tief / deep
450 / 18"	150	114	14 x 1 1/8" -8UN / 43mm tief / deep	2 x 1 1/8" -8UN / 34,5mm tief / deep
	300	149	20 x 1 1/4" -8UN / 48mm tief / deep	4 x 1 1/4" -8UN / 33mm tief / deep
	600	200	16 x 1 5/8" -8UN / 62mm tief / deep	4 x 1 5/8" -8UN / 38,5mm tief / deep
500 / 20"	150	127	16 x 1 1/8" -8UN / 43mm tief / deep	4 x 1 1/8" -8UN / 26,5mm tief / deep
	300	159	20 x 1 1/4" -8UN / 48mm tief / deep	4 x 1 1/4" -8UN / 37mm tief / deep
	600	216	20 x 1 5/8" -8UN / 62mm tief / deep	4 x 1 5/8" -8UN / 26mm tief / deep
600 / 24"	150	154	16 x 1 1/4" -8UN / 48mm tief / deep	4 x 1 1/4" -8UN / 25mm tief / deep
	300	181	20 x 1 1/2" -8UN / 57mm tief / deep	4 x 1 1/2" -8UN / 42mm tief / deep

TRI-CON

MODELL / MODEL I1 (DOPPELFLANSCH / DOUBLE FLANGE / ISO 5752 Serie 13) GEWINDEABMESSUNGEN / THREAD DIMENSIONS DN 80 / 3" – DN 1000 / 40" ANSI 150 / 300 / 600

DN Size	ANSI	Baulänge Face to face	Gewinde im Spindelbereich Thread in shaft area Pro Seite / per side	Schraubenlöcher Bolt holes Pro Seite / per side
50 / 2"	150	108	-	4 x Ø 19,1
	300	108	4 x 5/8" – 11UNC / 17mm tief / deep	4 x Ø 19,1
65 / 2 1/2"	150	114	-	4 x Ø 19,1
	300	114	4 x 3/4" – 10UNC / 21mm tief / deep	4 x Ø 22,4
80 / 3"	150	114	-	4 x Ø 19,1
	300	114	4 x 3/4" – 10UNC / 29mm tief / deep	4 x Ø 22,4
	600	180	4 x 3/4" – 10UNC / 29mm tief / deep	4 x Ø 22,4
100 / 4"	150	127	4 x 5/8" – 11UNC / 24mm tief / deep	4 x Ø 19,1
	300	140	4 x 3/4" – 10UNC / 29mm tief / deep	4 x Ø 22,4
	600	190	4 x 7/8" – 9UNC / 33mm tief / deep	4 x Ø 25
125 / 5"	150	140	4 x 3/4" – 10UNC / 29mm tief / deep	4 x Ø 22,4
	300	140	4 x 3/4" – 10UNC / 29mm tief / deep	4 x Ø 22,4
	600	200	4 x 1" – 8UNC / 28mm tief / deep	4 x Ø 28,6
150 / 6"	150	140	4 x 3/4" – 10UNC / 29mm tief / deep	4 x Ø 22,4
	300	140	4 x 3/4" – 10UNC / 29mm tief / deep	8 x Ø 22,4
	600	210	4 x 1" – 8UNC / 38mm tief / deep	8 x Ø 28,6
200 / 8"	150	152	4 x 3/4" – 10UNC / 29mm tief / deep	4 x Ø 22,4
	300	152	4 x 7/8" – 9UNC / 33mm tief / deep	8 x Ø 25,4
	600	230	4 x 1 1/8" – 8UN / 43mm tief / deep	8 x Ø 31,8
250 / 10"	150	165	4 x 7/8" – 9UNC / 33mm tief / deep	8 x Ø 25,4
	300	165	4 x 1" – 8UNC / 38mm tief / deep	12 x Ø 28,4
	600	250	4 x 1 1/4" – 8UN / 48mm tief / deep	12 x Ø 35,1
300 / 12"	150	178	4 x 7/8" – 9UNC / 33mm tief / deep	8 x Ø 25,4
	300	178	4 x 1 1/8" – 8UN / 43mm tief / deep	12 x Ø 31,8
	600	270	4 x 1 1/4" – 8UN / 48mm tief / deep	16 x Ø 35,1
350 / 14"	150	190	4 x 1" – 8UNC / 38mm tief / deep	8 x Ø 28,4
	300	190	4 x 1 1/8" – 8UN / 43mm tief / deep	16 x Ø 31,8
	600	290	4 x 1 3/8" – 8UN / 52mm tief / deep	16 x Ø 38,1
400 / 16"	150	216	4 x 1" – 8UNC / 38mm tief / deep	12 x Ø 28,4
	300	216	4 x 1 1/4" – 8UN / 48mm tief / deep	16 x Ø 35,1
	600	310	4 x 1 1/2" – 8UN / 57mm tief / deep	16 x Ø 41,1
450 / 18"	150	222	4 x 1 1/8" – 8UN / 43mm tief / deep	12 x Ø 31,8
	300	222	4 x 1 1/4" – 8UN / 48mm tief / deep	20 x Ø 35
	600	330	4 x 1 5/8" – 8UN / 62mm tief / deep	16 x Ø 44,5
500 / 20"	150	229	4 x 1 1/8" – 8UN / 43mm tief / deep	16 x Ø 32
	300	229	4 x 1 1/4" – 8UN / 48mm tief / deep	20 x Ø 35
	600	350	4 x 1 5/8" – 8UN / 62mm tief / deep	20 x Ø 44,5
600 / 24"	150	267	4 x 1 1/4" – 8UN / 48mm tief / deep	16 x Ø 35
	300	267	4 x 1 1/2" – 8UN / 57mm tief / deep	20 x Ø 41
	600	390	4 x 1 7/8" – 8UN / 71 mm tief / deep	20 x Ø 50,8
700 / 28"	150	292	4 x 1 1/4" – 8UN / 48mm tief / deep	24 x Ø 35
	300	292	4 x 1 5/8" – 8UN / 62mm tief / deep	24 x Ø 44,5
	600	430	8 x 2" – 8UN / 76mm tief / deep	20 x Ø 53,8
750 / 30"	150	318	4 x 1 1/4" – 8UN / 48mm tief / deep	24 x Ø 35
	300	318	4 x 1 3/4" – 8UN / 67mm tief / deep	24 x Ø 47,8
	600	470	4 x 2" – 8UN / 76mm tief / deep	24 x Ø 53,8
800 / 32"	150	318	4 x 1 1/2" – 8UN / 57mm tief / deep	24 x Ø 41,1
	300	318	4 x 1 7/8" – 8UN / 71mm tief / deep	24 x Ø 50,8
900 / 36"	150	330	8 x 1 1/2" – 8UN / 57mm tief / deep	24 x Ø 41,1
	300	330	8 x 2" – 8UN / 76mm tief / deep	24 x Ø 53,8
	600	510	8 x 2 1/2" – 8UN / 96mm tief / deep	20 x Ø 66,5
1000 / 40"	150	410	4 x 1 1/2" – 8UN / 57mm tief / deep	32 x Ø 41,1
	300	410	4 x 1 5/8" – 8UN / 62mm tief / deep	28 x Ø 44,5

TRI-CON

MODELL / MODEL L1 (ANFLANSCH / LUG TYPE DIN3202 K3 / EN 558 R16)

GEWINDEABMESSUNGEN / THREAD DIMENSIONS

DN 50 – DN 600 PN 10 - 40

DN Size	PN	Baulänge Face to face	Gewinde / Thread Pro Seite / per side	Gewinde im Spindelbereich Thread in shaft area Pro Seite / per side
50 / 2"	10-40	43	4 x M16	-
65 / 2,5"	10-40	64	6 x M16 / 24 tief / deep	2 x M16 / 17,5 tief / deep
80 / 3"	10-40	64	6 x M16 / 24 tief / deep	2 x M16 / 16 tief / deep
100 / 4"	10/16	64	8 x M16 / 24 tief / deep	-
	25/40	64	8 x M20	-
125 / 5"	10/16	70	8 x M16 / 24 tief / deep	-
	25/40	70	8 x M24	-
150 / 6"	10/16	76	8 x M20 / 30 tief / deep	-
	25/40	76	8 x M24 / 30 tief / deep	-
200 / 8"	10	89	8 x M20 / 30 tief / deep	-
	16	89	12 x M20 / 30 tief / deep	-
	25	89	12 x M24 / 36 tief / deep	-
	40	89	12 x M27 / 41 tief / deep	-
250 / 10"	10	114	12 x M20 / 30 tief / deep	-
	16	114	12 x M24 / 36 tief / deep	-
	25	114	12 x M27 / 41 tief / deep	-
	40	114	12 x M30 / 45 tief / deep	-
300 / 12"	10	114	12 x M20 / 30 tief / deep	-
	16	114	12 x M24 / 36 tief / deep	-
	25	114	12 x M27 / 41 tief / deep	4 x M27 / 34,5 tief / deep
	40	114	16 x M30 / 45 tief / deep	-
350 / 14"	10	127	16 x M20 / 30 tief / deep	-
	16	127	16 x M24 / 36 tief / deep	-
	25	127	12 x M30 / 45 tief / deep	4 x M30 / 39 tief / deep
	40	127	12 x M33 / 50 tief / deep	4 x M33 / 39 tief / deep
400 / 16"	10	140	16 x M24 / 36 tief / deep	-
	16	140	16 x M27 / 41 tief / deep	-
	25	140	12 x M33 / 50 tief / deep	4x M33 / 42 tief / deep
	40	140	12 x M36 / 54 tief / deep	4 x M36 / 47 tief / deep
450 / 18"	10	152	20 x M24 / 36 tief / deep	-
	16	152	16 x M27 / 41 tief / deep	4 x M27 / 40 tief / deep
	25	152	16 x M33 / 50 tief / deep	4 x M33 / 39 tief / deep
	40	152	16 x M36 / 54 tief / deep	4 x M36 / 37 tief / deep
500 / 20"	10	152	20 x M24 / 36 tief / deep	-
	16	152	16 x M30 / 45 tief / deep	4 x M30 / 32 tief / deep
	25	152	16 x M33 / 50 tief / deep	4 x M33 / 32 tief / deep
	40	152	16 x M39 / 59 tief / deep	4 x M39 / 30 tief / deep
600 / 24"	10	178	20 x M27 / 41 tief / deep	-
	16	178	18 x M33 / 50 tief / deep	2 x M33 / 47 tief / deep
	25	178	16 x M36 / 54 tief / deep	4 x M36 / 45 tief / deep
	40	178	16 x M45 / 68 tief / deep	4 x M45 / 43 tief / deep

TRI-CON

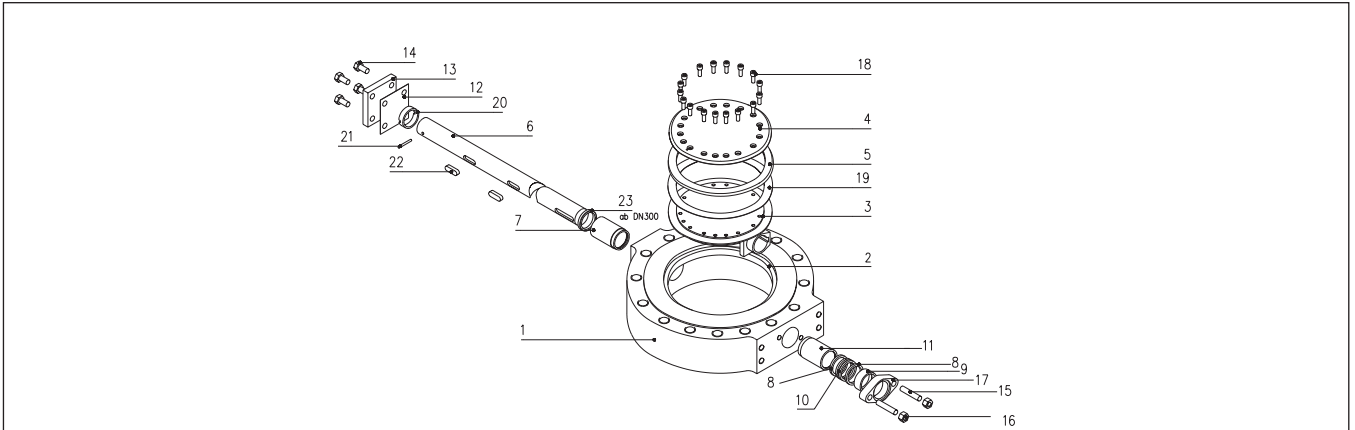
MODELL / MODEL D1 (DOPPELFLANSCH / DOUBLE FLANGE DIN3202 F16 / EN 558 R13) GEWINDEABMESSUNGEN / THREAD DIMENSIONS FLANSCHDICKE / FLANGE THICKNESS DN 50 – DN 600 PN 10 - 40

DN Size	PN	Baulänge Face to face	Gewinde im Spindelbereich Thread in shaft area Pro Seite / per side	Schraubenlöcher Bolt holes Pro Seite / per side	Flanschdicke* Flange Thickness*
50 / 2"	10-40	-	-	4 x Ø 18 mm	23 mm
65 / 2,5"	10-40	114	4 x M16 / 24 mm tief / deep	4 x Ø 18 mm	30 mm
80 / 3"	10-40	114	4 x M16 / 24 mm tief / deep	4 x Ø 18 mm	30 mm
100 / 4"	10/16	127	4 x M16 / 24 mm tief / deep	4 x Ø 18 mm	26 mm
	25/40	127	4 x M20 / 30 mm tief / deep	4 x Ø 22 mm	26 mm
125 / 5"	10/16	140	4 x M16 / 24 mm tief / deep	4 x Ø 18 mm	23 mm
	25/40	140	4 x M24 / 36 mm tief / deep	4 x Ø 26 mm	27 mm
150 / 6"	10/16	140	4 x M20 / 30 mm tief / deep	4 x Ø 22 mm	27 mm
	25/40	140	4 x M24 / 31,5 mm tief / deep	4 x Ø 26 mm	38 mm
200 / 8"	10	152	4 x M20 / 30 mm tief / deep	4 x Ø 22 mm	30 mm
	16	152	4 x M20 / 30 mm tief / deep	8 x Ø 22 mm	30 mm
	25	152	4 x M24 / 36 mm tief / deep	8 x Ø 26 mm	43 mm
	40	152	4 x M27 / 41 mm tief / deep	8 x Ø 30 mm	43 mm
250 / 10"	10	165	4 x M20 / 30 mm tief / deep	8 x Ø 22 mm	31 mm
	16	165	4 x M24 / 36 mm tief / deep	8 x Ø 26 mm	31 mm
	25	165	4 x M27 / 41 mm tief / deep	8 x Ø 30 mm	49 mm
	40	165	4 x M30 / 45 mm tief / deep	8 x Ø 33 mm	49 mm
300 / 12"	10	178	4 x M20 / 30 mm tief / deep	8 x Ø 22 mm	34 mm
	16	178	4 x M24 / 36 mm tief / deep	8 x Ø 26 mm	34 mm
	25	178	4 x M27 / 41 mm tief / deep	12 x Ø 30 mm	34 mm
	40	178	4 x M30 / 45 mm tief / deep	12 x Ø 33 mm	53 mm
350 / 14"	10	190	4 x M20 / 30 mm tief / deep	12 x Ø 22 mm	36 mm
	16	190	4 x M24 / 36 mm tief / deep	12 x Ø 26 mm	36 mm
	25	190	4 x M30 / 45 mm tief / deep	12 x Ø 33 mm	55 mm
	40	190	4 x M33 / 50 mm tief / deep	12 x Ø 36 mm	55 mm
400 / 16"	10	216	4 x M24 / 36 mm tief / deep	12 x Ø 26 mm	40 mm
	16	216	4 x M27 / 41 mm tief / deep	12 x Ø 30 mm	40 mm
	25	216	4 x M33 / 50 mm tief / deep	12 x Ø 36 mm	40 mm
	40	216	4 x M36 / 54 mm tief / deep	12 x Ø 39 mm	58 mm
450 / 18"	10	222	4 x M24 / 36 mm tief / deep	16 x Ø 26 mm	41 mm
	16	222	4 x M27 / 41 mm tief / deep	16 x Ø 30 mm	41 mm
	25	222	4 x M33 / 50 mm tief / deep	16 x Ø 36 mm	61 mm
	40	222	4 x M36 / 54 mm tief / deep	16 x Ø 39 mm	61 mm
500 / 20"	10	229	4 x M24 / 36 mm tief / deep	16 x Ø 26 mm	44 mm
	16	229	4 x M30 / 45 mm tief / deep	16 x Ø 33 mm	49 mm
	25	229	4 x M33 / 50 mm tief / deep	16 x Ø 36 mm	49 mm
	40	229	4 x M39 / 59 mm tief / deep	16 x Ø 42 mm	65 mm
600 / 24"	10	267	4 x M27 / 41 mm tief / deep	16 x Ø 30 mm	49 mm
	16	267	4 x M33 / 50 mm tief / deep	16 x Ø 36 mm	58 mm
	25	267	4 x M36 / 54 mm tief / deep	16 x Ø 39 mm	58 mm
	40	267	4 x M45 / 68 mm tief / deep	16 x Ø 48 mm	73 mm

* Maximal mögliche Flanschdicke / max. possible flange thickness

TRI-CON

STANDARDWERKSTOFFE / MATERIALS DIN STANDARDWERKSTOFFE / MATERIALS ANSI



Pos.	Bauteil	Part	Stahl Ausführung	Carbon Steel Design	Edelstahl Ausführung	Stainless Steel Design
1	Gehäuse	Body	GP240GH / P265GH	GP240GH / P265GH	1.4552 / 1.4571 / 1.4408	1.4552 / 1.4571 / 1.4408
2	Sitz (Optional)	Body Seat (Optional)	1.4571 (Stellite)	1.4571 (Stellite)	1.4552 / 1.4571 / 1.4408 (Stellite)	1.4552 / 1.4571 / 1.4408 (Stellite)
3	Scheibe	Disc	GP240GH / C 22.8	GP240GH / C 22.8	1.4552 / 1.4571 / 1.4408	1.4552 / 1.4571 / 1.4408
4	Klemmring	Clamp Ring	P265GH	P265GH	1.4571	1.4571
5	Lamellendichtung (Optional)	Laminated Seal (Optional)	1.4571 / Graphit 1.4571 / Volledelstahl	1.4571 / Graphite (1.4571 / solid lamination)	1.4571 / Graphit 1.4571 / Volledelstahl	1.4571 / Graphite (1.4571 / solid lamination)
6	Welle	Shaft	1.4057	1.4057	1.4057	1.4057
7	Untere Lagerbuchse (Optional)	Lower Bearing Bush (Optional)	1.4305 hartverchromt (spezielle Lagervordichtung)	1.4305 hard chromed (zero leakage bearing)	1.4305 hartverchromt (spezielle Lagervordichtung)	1.4305 hard chromed (zero leakage bearing)
8	Kammerungsring	Gland Packing	Kohlefasergeflecht	Carbon Fibre	Kohlefasergeflecht	Carbon Fibre
9	Stopfbuchse	Gland Follower	1.4305	1.4305	1.4571	1.4571
10	Packungsring	Gland Packing	Graphit	Graphite	Graphit	Graphite
11	Obere Lagerbuchse (Optional)	Upper Bearing Bush (Optional)	1.4305 hartverchromt (spezielle Lagervordichtung)	1.4305 hard chromed (zero leakage bearing)	1.4305 hartverchromt (spezielle Lagervordichtung)	1.4305 hard chromed (zero leakage bearing)
12	Deckeldichtung	Cover Seal	Graphit	Graphite	Graphit	Graphite
13	Deckel	Cover	P265GH	P265GH	1.4571	1.4571
14	Deckelschrauben	Cover Screw	ISO 3506 A2 [1.4301]	ISO 3506 A2 [1.4301]	ISO 3506 A4 [1.4401]	ISO 3506 A4 [1.4401]
15	Gewindebolzen	Gland Adjust. Stud	ISO 3506 A2 [1.4301]	ISO 3506 A2 [1.4301]	ISO 3506 A4 [1.4401]	ISO 3506 A4 [1.4401]
16	Mutter	Gland Adjust. Nut	ISO 3506 A2 [1.4301]	ISO 3506 A2 [1.4301]	ISO 3506 A4 [1.4401]	ISO 3506 A4 [1.4401]
17	Stopfbuchsbrille	Gland Plate	P265GH / 1.4408	P265GH / 1.4408	1.4408 / 1.4571	1.4408 / 1.4571
18	Klemmringschraube	Clamp Ring Screw	ISO 3506 A2 [1.4301]	ISO 3506 A2 [1.4301]	ISO 3506 A4 [1.4401]	ISO 3506 A4 [1.4401]
19	Abschlussdichtung	Gasket	Graphit	Graphite	Graphit	Graphite
20	Haltering	Shaft Retainer	1.4112 gehärtet	1.4112 hardened	1.4112 gehärtet	1.4112 hardened
21	Stift	Cross Pin	1.4571	1.4571	1.4571	1.4571
22	Passfeder	Disc Drive Key	1.4571	1.4571	1.4571	1.4571
23	Gleitring	Thrust Ring	1.4112 gehärtet	1.4112 hardened	1.4571	1.4571

Pos.	Bauteil	Part	Stahl Ausführung	Carbon Steel Design	Edelstahl Ausführung	Stainless Steel Design
1	Gehäuse	Body	ASTM A216 WCB / A516 Gr. 70	ASTM A216 WCB / A516 Gr. 70	ASTM A351 CF8M / CF8C / A276 Gr. 316 Ti	ASTM A351 CF8M / CF8C / A276 Gr. 316 Ti
2	Sitz (Optional)	Body Seat (Optional)	ASTM A276 Gr. 316 Ti (Stellite)	ASTM A276 Gr. 316 Ti (Stellite)	ASTM A351 CF8M / CF8C / A276 Gr. 316 Ti (Stellite)	ASTM A351 CF8M / CF8C / A276 Gr. 316 Ti (Stellite)
3	Scheibe	Disc	ASTM A216 WCB / A105	ASTM A216 WCB / A105	ASTM A351 CF8M / A276 Gr. 316 Ti	ASTM A351 CF8M / A276 Gr. 316 Ti
4	Klemmring	Clamp Ring	ASTM A516 Gr. 60	ASTM A516 Gr. 60	ASTM A276 Gr. 316 Ti	ASTM A276 Gr. 316 Ti
5	Lamellendichtung (Optional)	Laminated Seal (Optional)	ASTM A276 Gr. 316 Ti / Graphit Volledelstahl	ASTM A276 Gr. 316 Ti / Graphite (solid lamination)	ASTM A276 Gr. 316 Ti / Graphit Volledelstahl	ASTM A276 Gr. 316 Ti / Graphite (solid lamination)
6	Welle	Shaft	ASTM A276 Type 431	ASTM A276 Type 431	ASTM A276 Type 431	ASTM A276 Type 431
7	Untere Lagerbuchse (Optional)	Lower Bearing Bush (Optional)	ASTM A582 Type 303 hartverchromt (spezielle Lagervordichtung)	ASTM A582 Type 303 hard chromed (zero leakage bearing)	ASTM A582 Type 303 hartverchromt (spezielle Lagervordichtung)	ASTM A582 Type 303 hard chromed (zero leakage bearing)
8	Kammerungsring	Gland Packing	Kohlefasergeflecht	Carbon Fibre	Kohlefasergeflecht	Carbon Fibre
9	Stopfbuchse	Gland Follower	ASTM A582 Type 303	ASTM A582 Type 303	ASTM A276 Gr. 316 Ti	ASTM A276 Gr. 316 Ti
10	Packungsring	Gland Packing	Graphit	Graphite	Graphit	Graphite
11	Obere Lagerbuchse (Optional)	Upper Bearing Bush (Optional)	ASTM A582 Type 303 hartverchromt (spezielle Lagervordichtung)	ASTM A582 Type 303 hard chromed (zero leakage bearing)	ASTM A582 Type 303 hartverchromt (spezielle Lagervordichtung)	ASTM A582 Type 303 hard chromed (zero leakage bearing)
12	Deckeldichtung	Cover Seal	Graphit	Graphite	Graphit	Graphite
13	Deckel	Cover	ASTM A216 WCB / A516 Gr. 60	ASTM A216 WCB / A516 Gr. 60	ASTM A351 CF8M / A276 Gr. 316 Ti	ASTM A351 CF8M / A276 Gr. 316 Ti
14	Deckelschrauben	Cover Screw	ISO 3506 A2 [AISI 304]	ISO 3506 A2 [AISI 304]	ISO 3506 A4 [AISI 316]	ISO 3506 A4 [AISI 316]
15	Gewindebolzen	Gland Adjust. Stud	ISO 3506 A2 [AISI 304]	ISO 3506 A2 [AISI 304]	ISO 3506 A4 [AISI 316]	ISO 3506 A4 [AISI 316]
16	Mutter	Gland Adjust. Nut	ISO 3506 A2 [AISI 304]	ISO 3506 A2 [AISI 304]	ISO 3506 A4 [AISI 316]	ISO 3506 A4 [AISI 316]
17	Stopfbuchsbrille	Gland Plate	ASTM A216 WCB / A516 Gr. 60 / CF8M	ASTM A216 WCB / A516 Gr. 60 / CF8M	ASTM A351 CF8M / A276 Gr. 316 Ti	ASTM A351 CF8M / A276 Gr. 316 Ti
18	Klemmringschraube	Clamp Ring Screw	ISO 3506 A2 [AISI 304]	ASTM A193 Gr. B8	ISO 3506 A4 [AISI 316]	ISO 3506 A4 [AISI 316]
19	Abschlussdichtung	Gasket	Graphit	Graphite	Graphit	Graphite
20	Haltering	Shaft Retainer	ASTM A582 Type 303 hartverchromt / ASTM A276 Type 440 B gehärtet	ASTM A582 Type 303 hard chromed / ASTM A276 Type 440 B hardened	ASTM A276 Gr. 316 Ti hartverchromt / ASTM A276 Type 440 B gehärtet	ASTM A276 Gr. 316 Ti hard chromed / ASTM A276 Type 440 B hardened
21	Stift	Cross Pin	ASTM A276 Gr. 316 Ti	ASTM A276 Gr. 316 Ti	ASTM A276 Gr. 316 Ti	ASTM A276 Gr. 316 Ti
22	Passfeder	Disc Drive Key	ASTM A276 Gr. 316 Ti	ASTM A276 Gr. 316 Ti	ASTM A276 Gr. 316 Ti	ASTM A276 Gr. 316 Ti
23	Gleitring	Thrust Ring	ASTM A276 Type 440 B gehärtet	ASTM A276 Type 440 B hardened	ASTM A276 Gr. 316 Ti	ASTM A276 Gr. 316 Ti

MÖGLICHE WELLENENDEN / POSSIBLE SHAFT ENDS PN 10 – 40 / ANSI 150 – 300

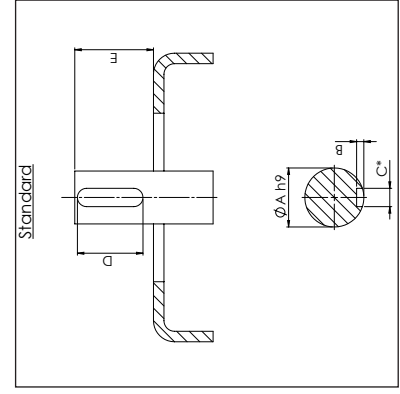
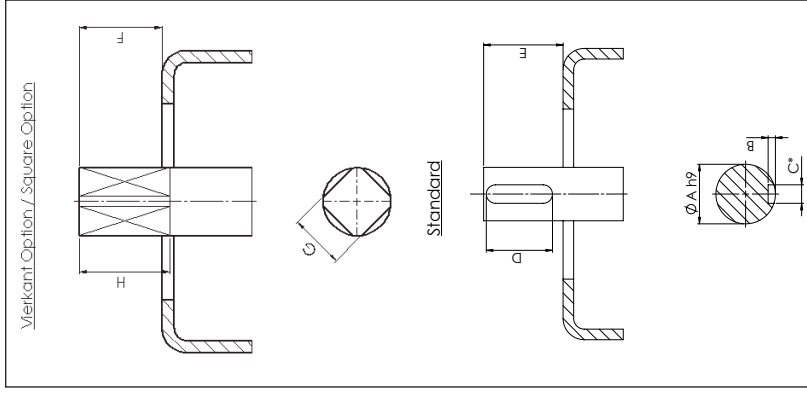
DN / Size	50 2"	65 2 1/2"	80 3"	100 4"	125 5"	150 6"	A1 150 / 6" ANSI 150	A1 200 / 8" ANSI 150	250 10"	300 12"	350 14"	400 16"	450 18"	500 20"	600 24"	700 28"	750 30"	800 32"	900 36"
A	16	20	20	22	25	32	25	38	40	45	55	65	70	75	90	110	110	110	110
B	3	3,5	3,5	3,5	4	5	4	5	5,5	6	7	7	7,5	7,5	9	10	10	10	10
C	5	6	6	6	8	10	8	10	12	14	16	18	20	20	25	28	28	28	28
D	18	28	28	28	45	36	36	45	45	50	90	90	90	100	100	140	140	140	140
E	20	31	31	27	47	40	40	48	49	81	80	80	80	90	105	129	140	140	139
F	20	20	20	20	25	27	-	29	29	40	-	-	-	-	-	-	-	-	-
G	14	14	14	17	17	22	-	27	32	-	-	-	-	-	-	-	-	-	-
H	20	20	20	20	27	28	-	30	40	-	-	-	-	-	-	-	-	-	-

C* PASSUNG FÜR PASSFEEDERNUT DES ADAPTERS / FIT FOR FEATHER KEY GROOVE OF THE ADAPTER

WELLENENDEN / BARE SHAFT PN 63 / PN 100 / ANSI 600

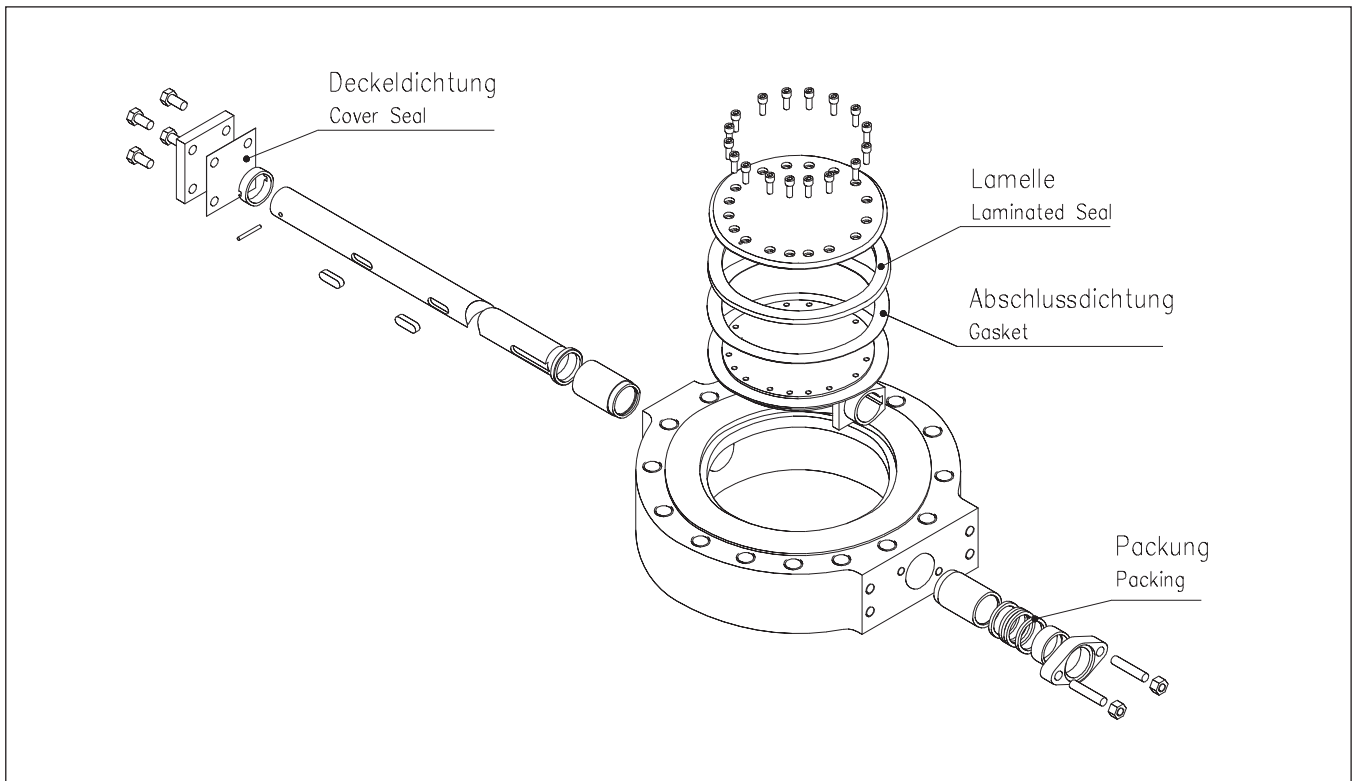
DN / Size	80 3"	100 4"	125 5"	150 6"	200 8"	250 10"	300 12"	350 14"	400 16"	450 18"	500 20"	600 24"	700 28"	750 30"	900 36"
A	20	25	25	38	45	55	55	65	90	90	110	135	160	140	200
B	3,5	4	4	5	5,5	6	6	7	9	9	10	12	13	12	15
C	6	8	8	10	14	16	16	18	25	25	28	36	40	36	45
D	50	50	50	50	90	90	100	90	110	110	125	160	180	160	220
E	52	46	52	53	93	94	100	92	113	115	128	174	176	171	220

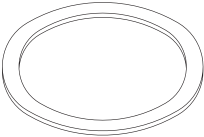
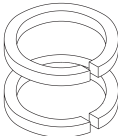
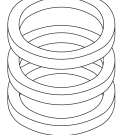
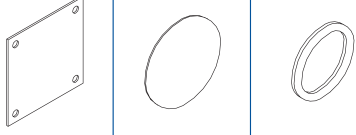
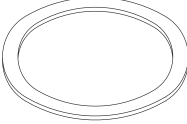
C* PASSUNG FÜR PASSFEEDERNUT DES ADAPTERS / FIT FOR FEATHER KEY GROOVE OF THE ADAPTER



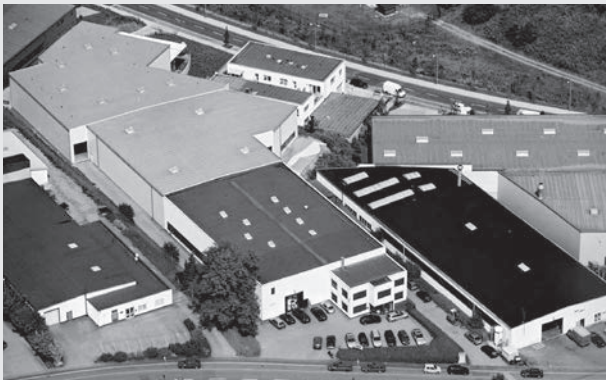
TRI-CON

ERSATZTEILPAKET SPARE PARTS KIT



	<p style="text-align: center;">Lamelle</p> <hr/> <p style="text-align: center;">Laminated Seal</p>
	<p style="text-align: center;">Packung (Schnüre, Ringe)</p> <hr/>
	<p style="text-align: center;">Packing (Ropes, Rings)</p>
	<p style="text-align: center;">Deckeldichtung</p> <hr/> <p style="text-align: center;">Cover Seal</p>
	<p style="text-align: center;">Abschlussdichtung</p> <hr/> <p style="text-align: center;">Gasket</p>

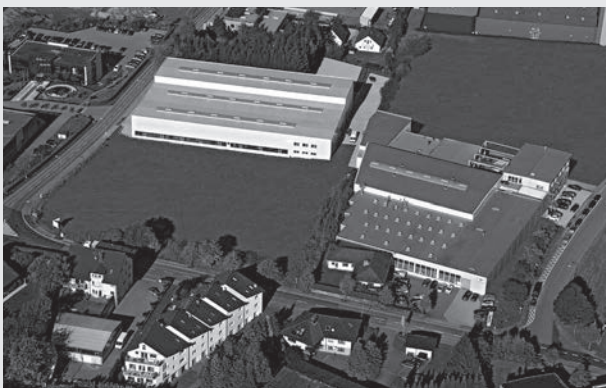
Material / Ausführung / Stückzahl in Abhängigkeit zur gelieferten Absperrklappe
Material / type / quantity in dependence to the delivered valve



WERK 1 + 4 / FACILITY 1 + 4

Zwick Armaturen GmbH

Werk 1 + 4 / Facility 1 + 4
Egerstraße 25 + Egerstraße 27
D-58256 Ennepetal



WERK 2 + 3 / FACILITY 2 + 3

Zwick Armaturen GmbH

Werk 2 + 3 / Facility 2 + 3
Egerstraße 1 + Königsfelder Straße 39
D-58256 Ennepetal



WERK 5 / FACILITY 5

Zwick Valves North America, LLC.

Werk 5 / Facility 5
2552 South Battleground Road
Deer Park, Texas 77536 USA

Alle Rechte, insbesondere an Texten, Fotografien und Grafiken, liegen bei der Zwick Armaturen GmbH. © Zwick Armaturen GmbH - All rights reserved.
Wir behalten uns für alle in diesem Prospekt gemachten technischen Angaben Änderungen vor. Contents may change without notice.

V 04.2019

